

PARTS LIST

VW *SERIES*

Industrial Sewing Machines

V7100/D, DE, F, ML
W8100/D, DE, F, C

1979年 1月初 版 発行
2009年 2月 第14版 発行

First published: January 1979
Thirteenth edition: February 2009

No. 090020

KANSAI
SPECIAL®

From the library of: Superior Sewing Machine & Supply LLC

目次 CONTENTS

パーツブック御利用に際して

- このパーツブックは、2009年2月製造中のVWシリーズのデータに基づいて作成されたものです。
- 各機構別に収録され、左側のページに分解イラスト図、右側のページに部品番号、名称、及び数量が記載されています。
- この本の最後に部品番号インデックスを記載しています。部品番号からの図解、名称の検索に御利用下さい。
- 部品は、予告なく変更される場合がありますので、あらかじめ御了承下さい。

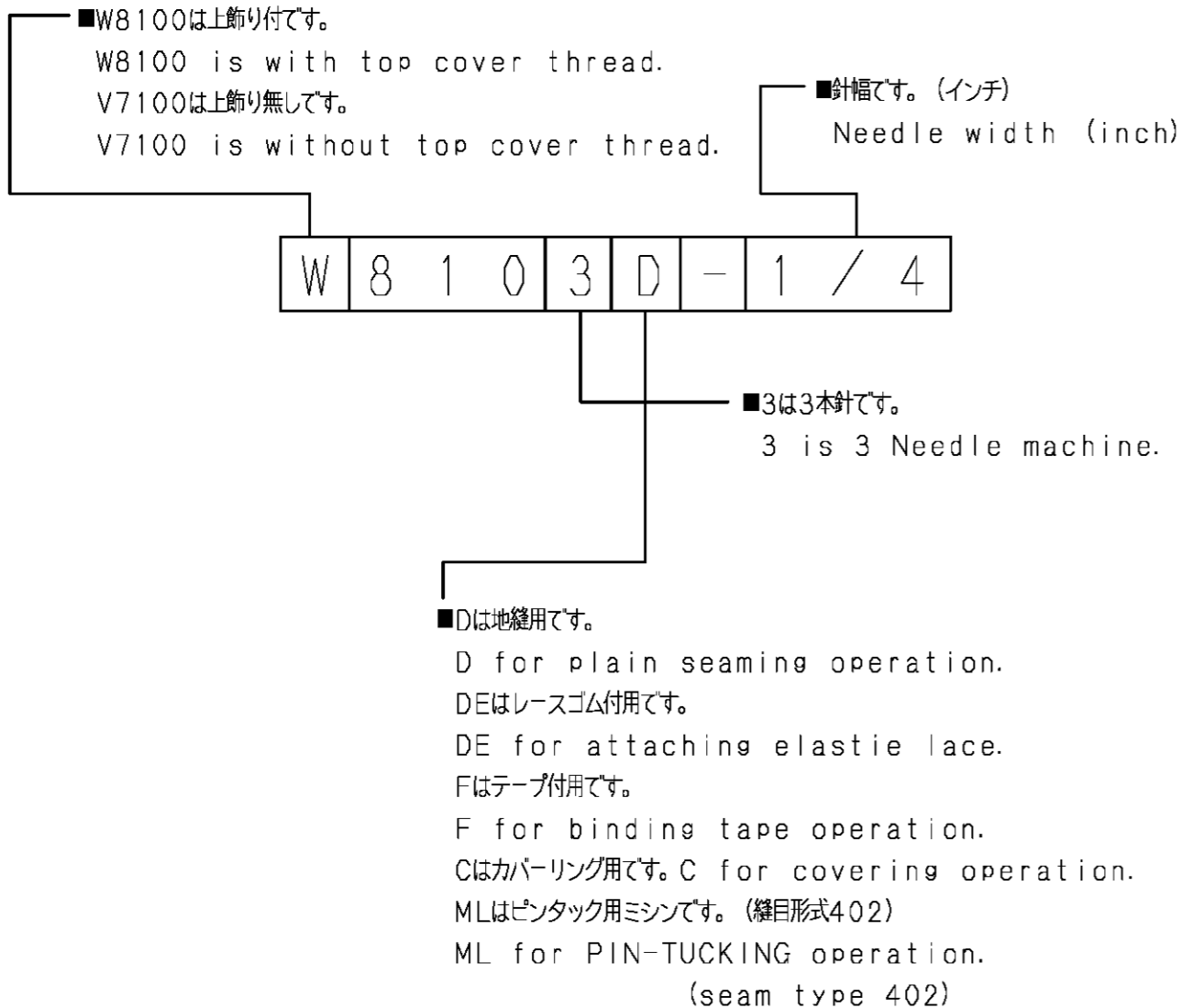
INTRODUCTION

- This parts book is based on data current February 2009.
- Each mechanism is arranged on facing pages. You will find listed for parts number, names, and quantities.
- A parts number index is attached to the back of this book for convenience.
- Parts are subject to change without notice.

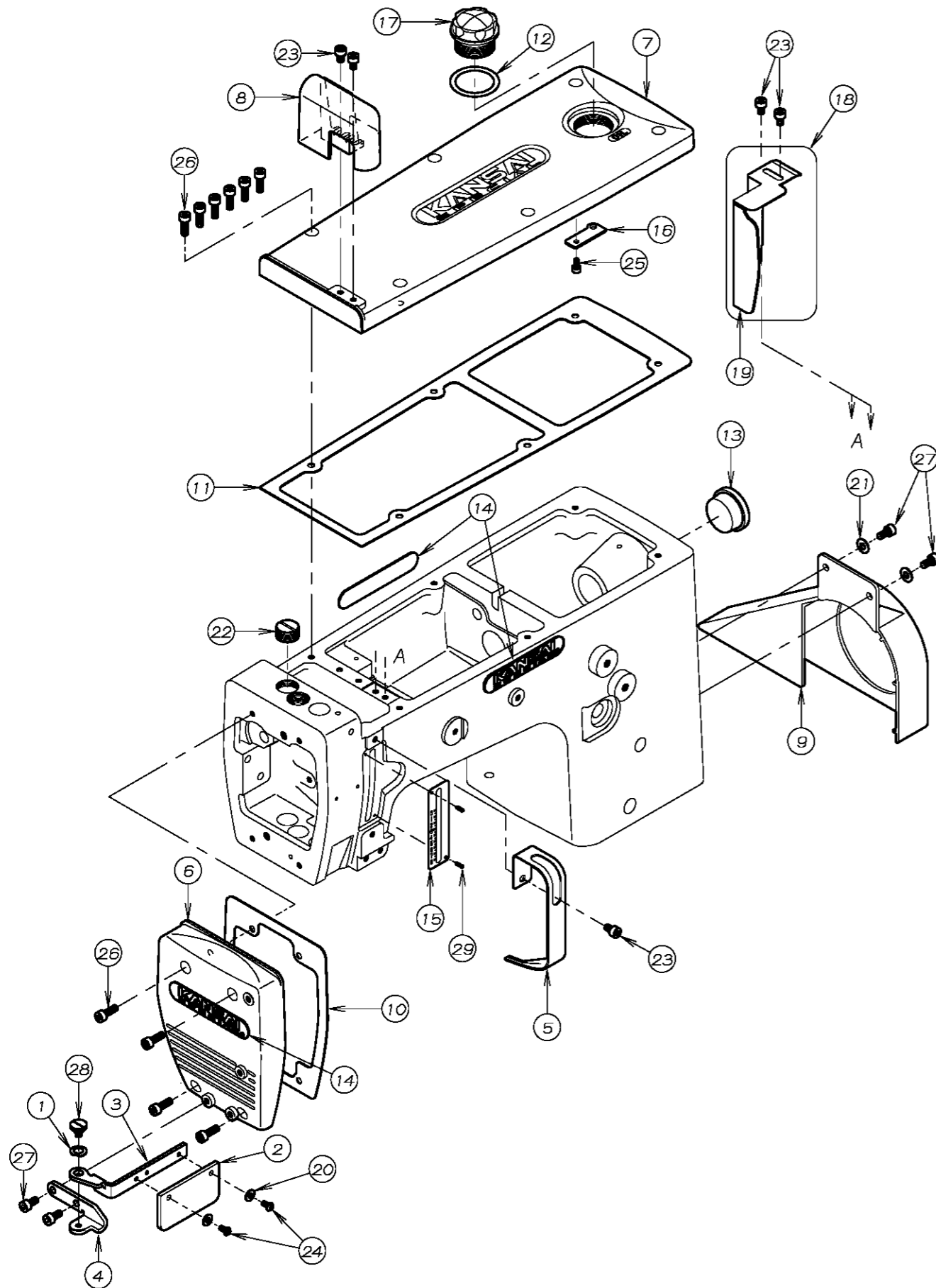
1. フレーム関係 (1)	FRAME ASSEMBLY (1)	1- 2
2. フレーム関係 (2)	FRAME ASSEMBLY (2)	3- 4
3. プッシュ機構	BUSHING	5- 6
4. 糸道機構	THREAD EYELET MECHANISM	7- 8
5. 糸調子機構	THREAD TENSION MECHANISM	9-10
6. 下糸捌き機構	LOOPER THREAD MECHANISM	11-12
7. 下軸、針受機構	CRANKSHAFT, NEEDLE GUARD MECHANISM	13-14
8. 針棒上軸機構	NEEDLE BAR MECHANISM	15-16
9. ルーパー機構	LOOPER MECHANISM	17-18
10. 差動送り機構	DIFFERENTIAL FEED MECHANISM	19-20
11. 押え揚げ機構	PRESSER FOOT MECHANISM	21-22
12. 上飾り機構	SPREADER MECHANISM	23-24
13. 給油機構	LUBRICATION MECHANISM	25-26
14. Fタイプ	MODEL F EXCLUSIVE PARTS	27-28
15. C, DEタイプ専用部品	MODEL C, DE EXCLUSIVE PARTS	29-30
16. テーブル関係	TABLE	31-32
17. 糸立、アクセサリ	THREAD STAND AND ACCESSORIES	33-34
18. ゲージパーツ (D, DE, F, C)	GAUGE PARTS (D, DE, F, C)	35-36
19. ゲージパーツ (ML)	GAUGE PARTS (ML)	37-38
20. ゲージ表	GAUGE PARTS TABLE	39-40

VWシリーズ 表示方法

VW SERIES INFORMATION

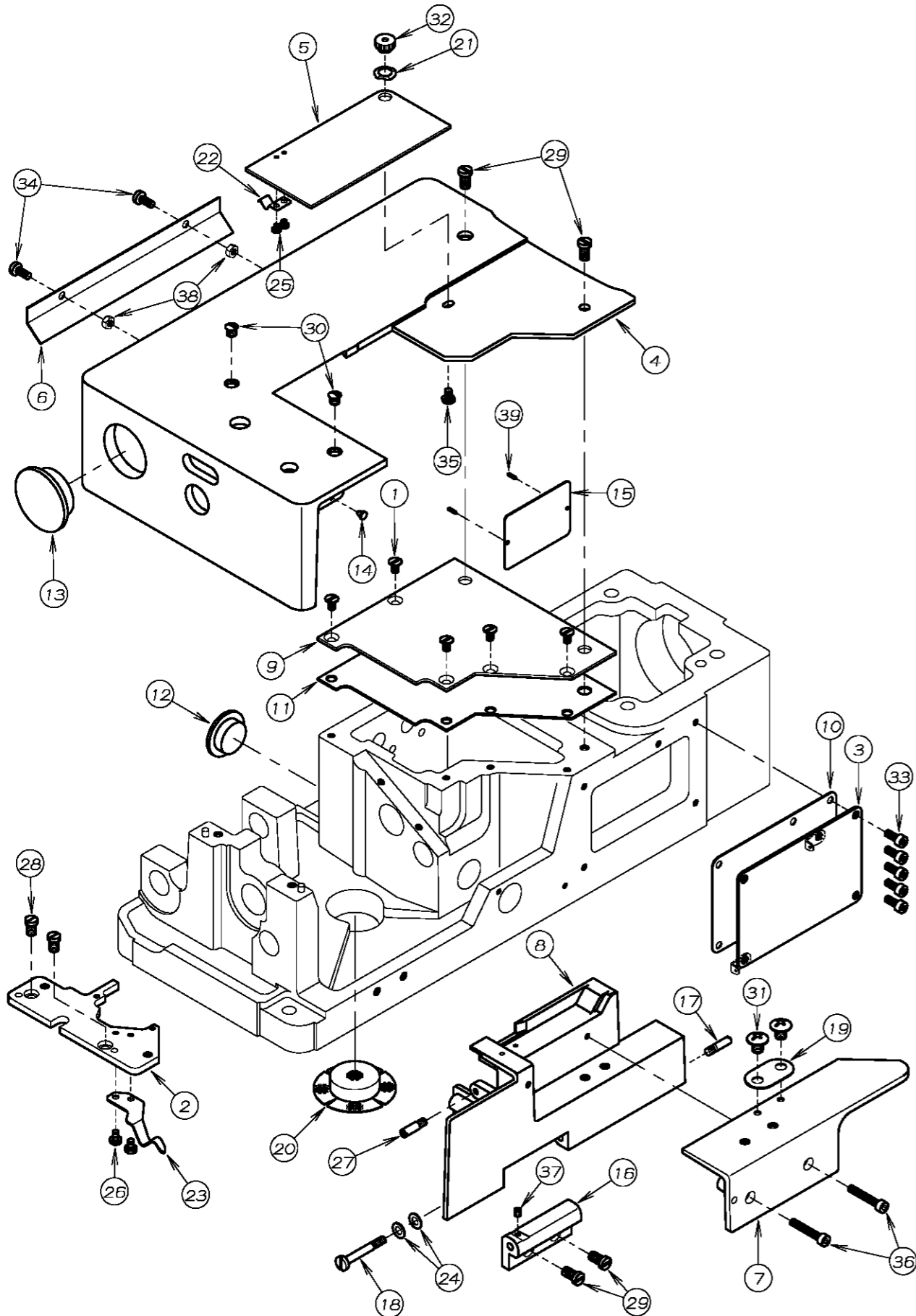


1. フレーム関係 (1) FRAME ASSEMBLY (1)



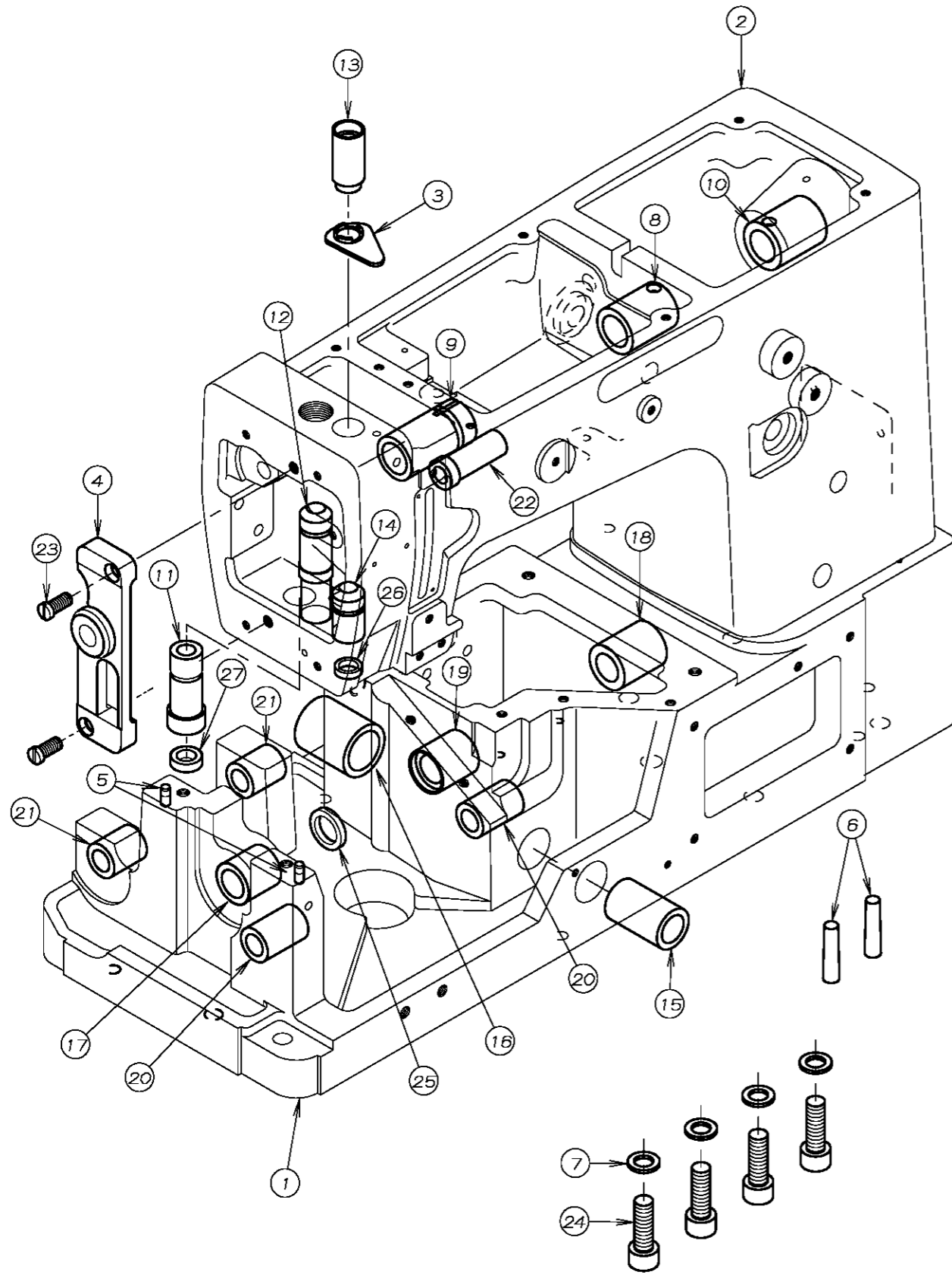
REF. NO.	PART NO.	品名	DESCRIPTION	Q'TY
01-01	02-119	波座金	WASHER	1
01-02	21-273	保護カバー	EYE GUARD	1
01-03	21-275	保護カバー取り付け板	BRACKET	1
01-04	21-276	保護カバーフレーム	BRACKET	1
01-05	21-282	天秤捌き保護カバー	COVER	1
01-06	21-807	面板	HEAD COVER	1
01-07	21-808	立ロッドカバー	TOP COVER	1
01-08	21-934	針糸道カバー	COVER	1
01-09	21-972	プーリーカバー	PULLEY COVER	1
01-10	23-237	ハッキング	GASKET	1
01-11	23-238	ハッキング	GASKET	1
01-12	23-285	O-リング	O RING	1
01-13	23-800	コーム栓	PLUG	1
01-14	24-052	銘板	BRAND NAME PLATE	3
01-15	24-104	目盛板	PLATE	1
01-16	39-137	パイプサポート	PIPE SUPPORT	1
01-17	39-234	オイルポット	OIL POT	1
01-18	39-807	天秤用オイルフェンス	OIL FENCE	1
01-19	39-808	ハッキング	GASKET	1
01-20	75-224	ワッシャ	WASHER	2
01-21	75-455	ワッシャ	WASHER	2
01-22	87-012	蓋ネジ	SCREW	1
01-23	87-092	六角穴付きボルト	BOLT	5
01-24	87-099	ネジ	SCREW	2
01-25	87-123	六角穴付きボルト	BOLT	1
01-26	87-129	六角穴付きボルト	BOLT	10
01-27	87-177	六角穴付きボルト	BOLT	4
01-28	87-264	段ネジ	SCREW	1
01-29	93-701	ピン	PIN	2

2. フレーム関係 (2) FRAME ASSEMBLY (2)



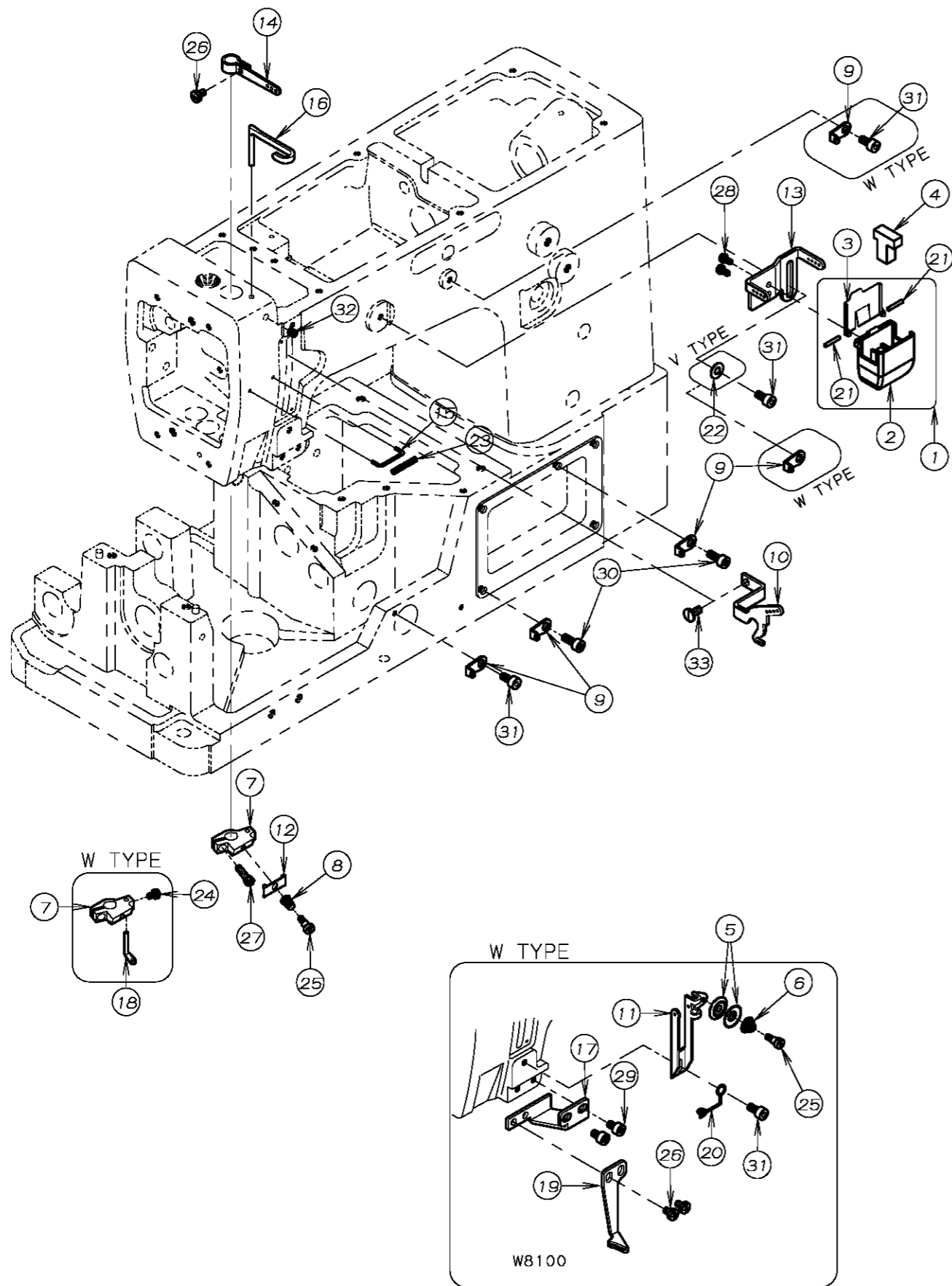
REF. NO.	PART NO.	品名	DESCRIPTION	Q'TY
02-01	05-061	ネジ	SCREW	5
02-02	14-030	針板土台	NEEDLE PLATE SUPPORT BRACKET	1
02-03	21-137	前油カバー	FRONT COVER	1
02-04	21-781	上カバー	UPPER COVER	1
02-05	21-782	前ベースカバー	FRONT BASE COVER	1
02-06	21-783	上カバー補助カバー	COVER	1
02-07	21-784	定規板	FRONT COVER PLATE	1
02-08	21-785	前カバー	FRONT COVER	1
02-09	21-897	上油カバー	COVER	1
02-10	23-137	前油カバーパッキン	GASKET	1
02-11	23-229	上油カバーパッキン	GASKET	1
02-12	23-296	ゴム栓	PLUG	1
02-13	23-504	ゴム栓	PLUG	1
02-14	23-512	クッションゴム	CUSHION RUBBER	1
02-15	24-053	モデルステッカー	TYPE PLATE	1
02-16	25-226	前カバーヒンジ	HINGE	1
02-17	25-503	カバーヒンジネジ	SCREW	1
02-18	25-517	ヒンジネジ	SCREW	1
02-19	26-712	ラッパ取付プレート	PLATE	1
02-20	31-438	ヘッドフィルター	FILTER	1
02-21	75-528	波座金	WASHER	1
02-22	79-801	バネ	SPRING	1
02-23	79-802	前カバー止めバネ	SPRING	1
02-24	79-922	皿バネ	SPRING	2
02-25	84-117	ネジ	SCREW	2
02-26	84-361	ネジ	SCREW	2
02-27	84-706	段ネジ	SCREW	1
02-28	84-761	ネジ	SCREW	2
02-29	84-762	ネジ	SCREW	4
02-30	84-862	ネジ	SCREW	2
02-31	85-181	ネジ	SCREW	2
02-32	86-266	ナット	NUT	1
02-33	87-113	六角穴付きボルト	BOLT	5
02-34	87-209	ネジ	SCREW	2
02-35	87-266	ネジ	SCREW	1
02-36	87-285	六角穴付きボルト	BOLT	2
02-37	87-286	ネジ	SCREW	1
02-38	88-146	ナット	NUT	2
02-39	93-701	ピン	PIN	2

3. ブッシュ機構 BUSHING



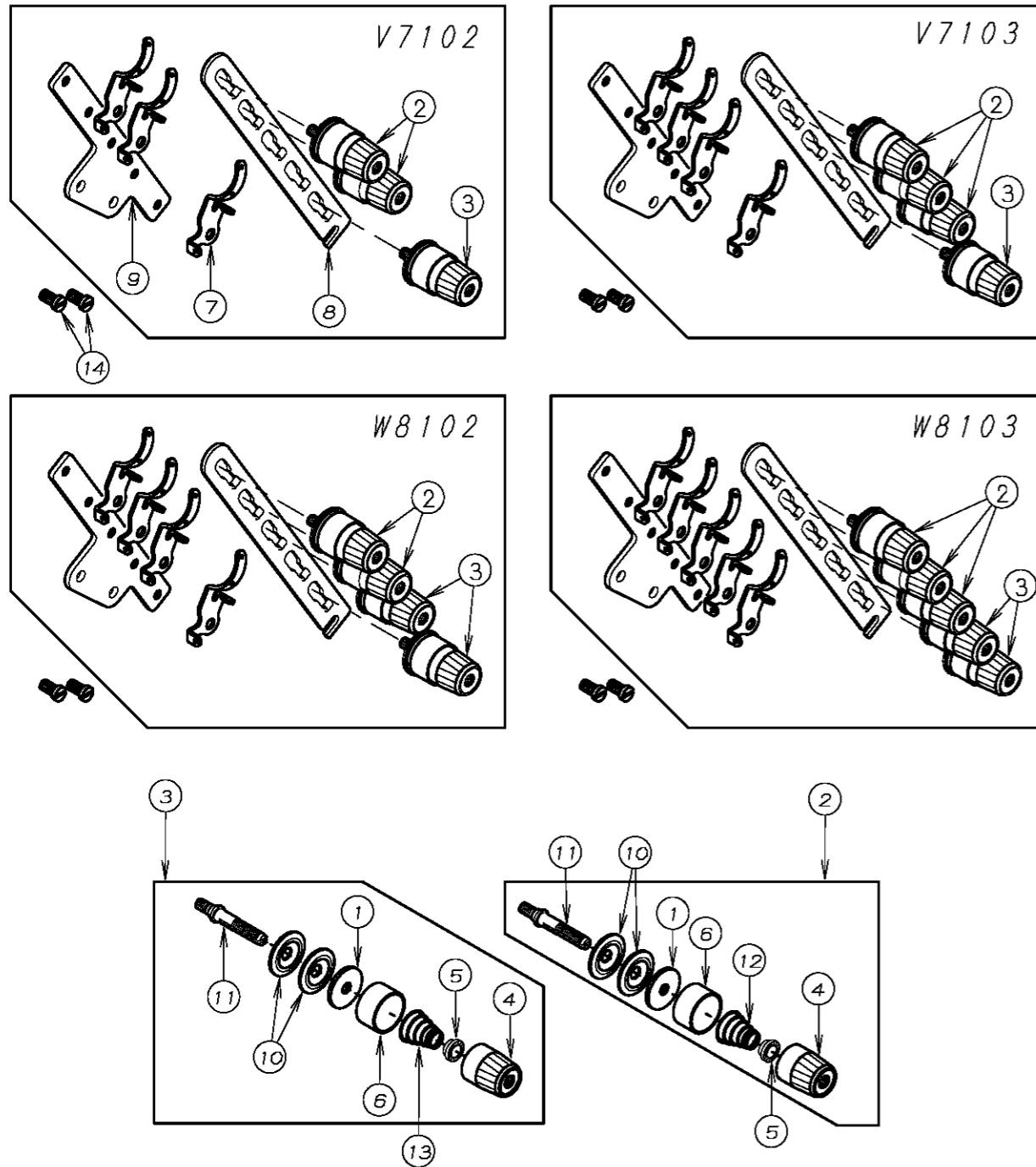
REF. NO.	PART NO.	品名	DESCRIPTION	Q'TY
03-01	22-060	VWヘース加工(1)	BED	1
03-02	22-899	アーム加工	ARM	1
03-03	39-801	針棒オイルフェンス	OIL FENCE	1
03-04	69-803	ブッシュサポート	BRACKET	1
03-05	71-255	ロックピン	PIN	2
03-06	71-262	テーパーピン	PIN	2
03-07	75-436	ワッシャ	WASHER	4
03-08	81-082	ブッシュ	BUSHING	1
03-09	81-084	上シャフトブッシュ(前)	BUSHING	1
03-10	81-085	上シャフトブッシュ(後)	BUSHING	1
03-11	81-149	ブッシュ	BUSHING	1
03-12	81-187	ブッシュ	BUSHING	1
03-13	81-206	ブッシュ	BUSHING	1
03-14	81-210	ブッシュ	BUSHING	1
03-15	81-236	ブッシュ	BUSHING	1
03-16	81-237	ブッシュ	BUSHING	1
03-17	81-716	下シャフトブッシュ(前)	BUSHING	1
03-18	81-717	下シャフトブッシュ(後)	BUSHING	1
03-19	81-720	ブッシュ	BUSHING	1
03-20	81-735	ブッシュ	BUSHING	2
03-21	81-753	ブッシュ	BUSHING	2
03-22	81-809	ブッシュ	BUSHING	1
03-23	84-763	ネジ	SCREW	2
03-24	87-661	六角穴付きボルト	BOLT	4
03-25	94-214	オイルシール	OIL SEAL	1
03-26	94-231	オイルシール	OIL SEAL	1
03-27	94-801	オイルシール	OIL SEAL	1

4. 糸道機構 THREAD EYELET MECHANISM



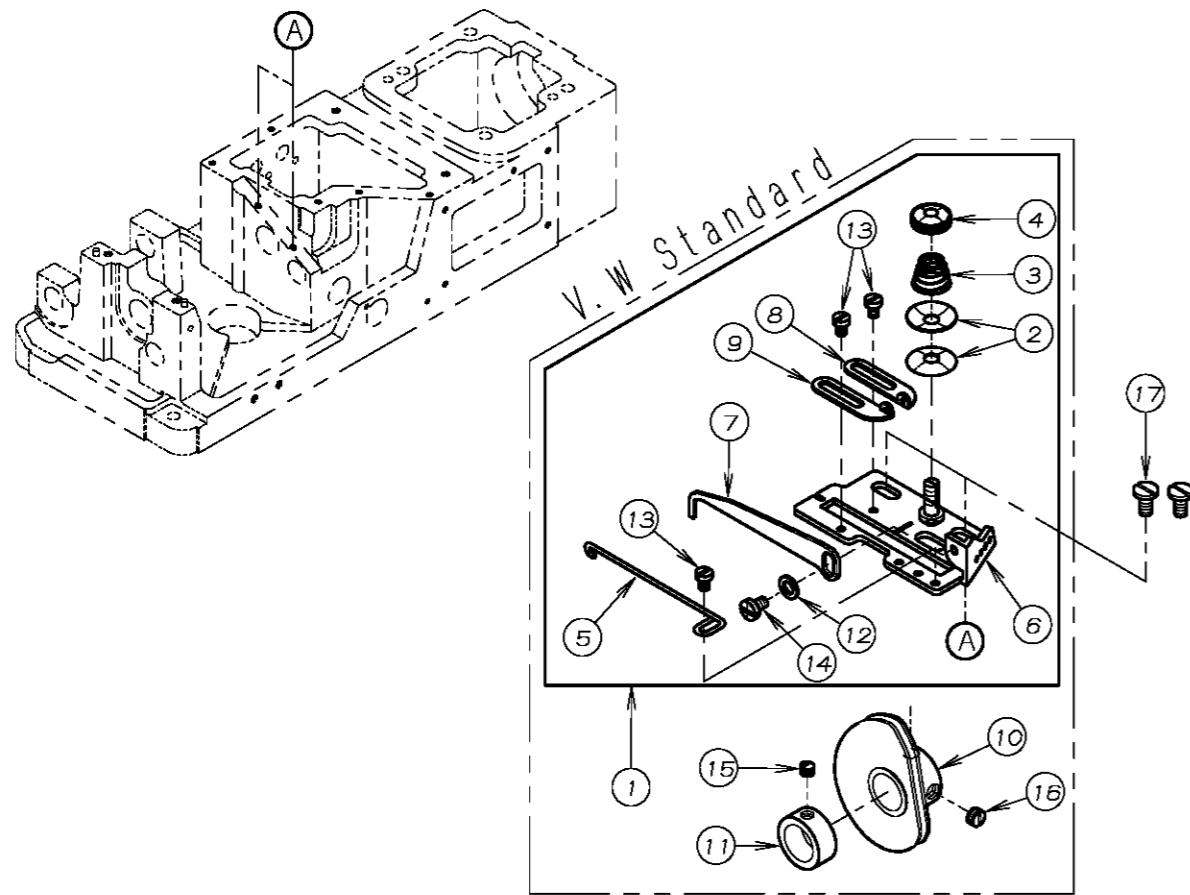
REF. NO.	PART NO.	品名	DESCRIPTION	Q'TY
04-01	20-5360	シリコンタンクセット	SILICONE OIL RESERVOIR ASS'Y	1
04-02	27-039	シリコンタンク	SILICONE OIL RESERVOIR	1
04-03	27-533	シリコンタンクフタ	COVER	1
04-04	27-534	フェルト	FELT	1
04-05	41-156	捌き用小チャンホ ^ン 皿	TENSION DISC	2
04-06	41-157	上飾り調子ハ ^ネ	SPRING	1
04-07	41-304	針株クランプ [〃] 糸道台	BRACKET	2
04-08	41-721	ハ ^ネ	SPRING	1
04-09	43-519	糸道	THREAD EYELET	5
04-10	45-087	上糸天秤捌き糸道	THREAD EYELET	1
04-11	45-094	上糸捌き調節糸道	THREAD EYELET	1
04-12	45-142	糸道	THREAD EYELET	1
04-13	45-169	糸道	THREAD EYELET	1
04-14	45-181	糸道	THREAD EYELET	1
04-15	45-246	上糸カ ^イ ト ^ハ ー	GUIDE PIN	1
04-16	45-251	上糸受け	THREAD SUPPORT	1
04-17	45-912	飾り糸案内取付台	BRACKET	1
04-18	45-914	飾り糸道	THREAD EYELET	1
04-19	45-923	飾り糸案内糸道	THREAD EYELET	1
04-20	47-149	上飾り糸案内糸道	THREAD EYELET	1
04-21	71-202	シリコンタンク用ピ ^ン	SILICONE PIN	2
04-22	75-455	ワッシャ	WASHER	1
04-23	79-228	ハ ^ネ	SPRING	1
04-24	84-161	ネジ [〃]	SCREW	1
04-25	84-171	段ネジ [〃]	SCREW	2
04-26	84-361	ネジ [〃]	SCREW	3
04-27	84-413	ネジ [〃]	SCREW	1
04-28	87-014	タッピ ^ン ク [〃] ネジ [〃]	SCREW	2
04-29	87-092	六角穴付きボルト	BOLT	2
04-30	87-113	六角穴付きボルト	BOLT	2
04-31	87-177	六角穴付きボルト	BOLT	4
04-32	87-286	ネジ [〃]	SCREW	1
04-33	87-288	ネジ [〃]	SCREW	1

5. 糸調子機構 THREAD TENSION MECHANISM



REF. NO.	PART NO.	品名	DESCRIPTION	Q'TY
05-01	23-324	フェルト	FELT	*
05-02	40-7370	チャンホン強セット	TENSION ASS'Y (HEAVY)	*
05-03	40-7380	チャンホン弱セット	TENSION ASS'Y (LIGHT)	*
05-04	41-101	チャンホン皿小ケース	THREAD TENSION NUT	*
05-05	41-105	チャンホン皿ラチェット	SPRING POST	*
05-06	41-107	大ケース	SPRING CUP	*
05-07	41-120	チャンホン皿糸道	THREAD EYELET	*
05-08	41-236	チャンホン皿調節板	TENSION POST SUPPORT	*
05-09	41-238	チャンホン皿元板	TENSION POST HOLDER	*
05-10	41-509	チャンホン皿	TENSION DISC	*
05-11	41-510	調子棒	SCREW STUD	*
05-12	41-701	チャンホン調子パネ(強)	SPRING (HEAVY)	*
05-13	41-702	チャンホン調子パネ(弱)	SPRING (LIGHT)	*
05-14	84-762	ネジ	SCREW	*

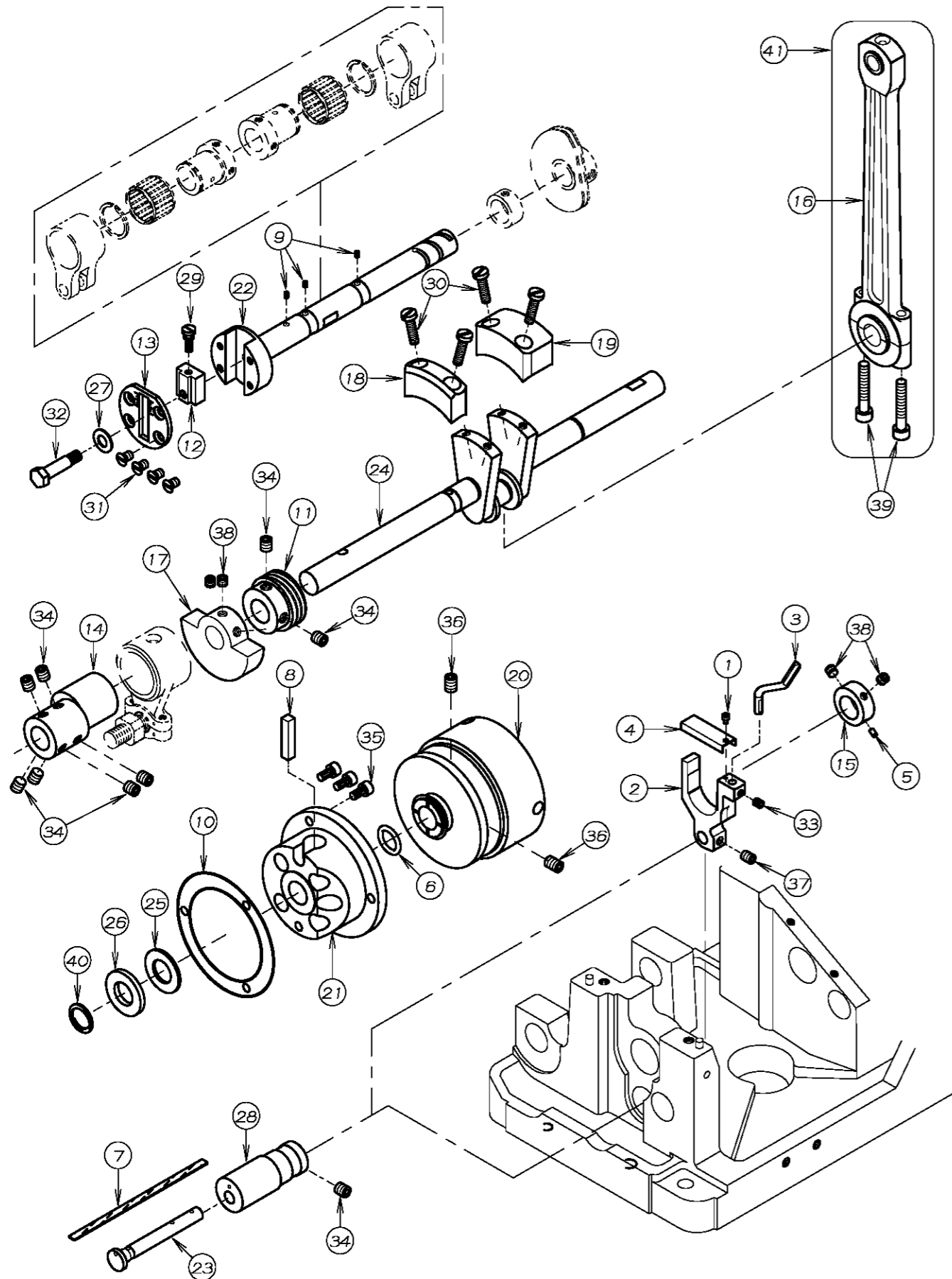
6. 下糸捌き機構 LOOPER THREAD MECHANISM



REF. NO.	PART NO.	品名	DESCRIPTION	Q'TY
06-01	40-3830	下糸捌きセット	CAST-OFF SUPPORT PLATE ASS'Y	1
06-02	41-152	チャンホーン皿	DISC	2
06-03	41-153	ハネ	SPRING	1
06-04	41-154	ナット	NUT	1
06-05	43-338	下糸捌きピン	PIN	1
06-06	43-342	下糸捌き取付プレート	GUIDE PLATE	1
06-07	43-344	下糸捌き(上)	THREAD GUIDE	1
06-08	47-131	糸道(左)	THREAD EYELET	1
06-09	47-132	糸道(右)	THREAD EYELET	1
06-10	49-146	ハマグリ	LOOPER THREAD TAKE-UP	1
06-11	75-114	カラー	COLLAR	1
06-12	75-468	ワッシャ	WASHER	1
06-13	84-161	ネジ	SCREW	*
06-14	84-361	ネジ	SCREW	1
06-15	84-511	ネジ	SCREW	1
06-16	84-711	ネジ	SCREW	1
06-17	87-288	ネジ	SCREW	2

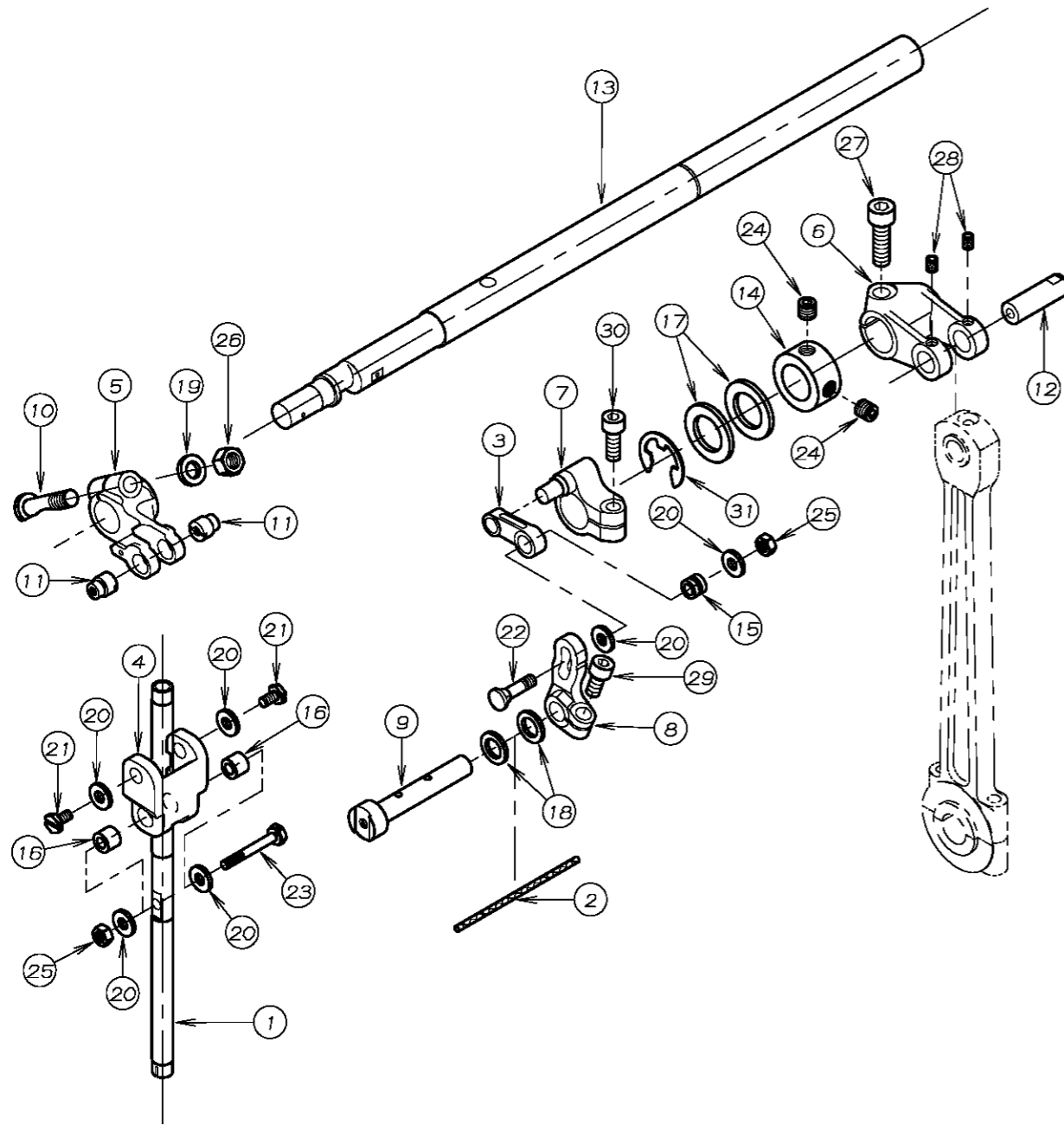
7. 下軸機構, 針受機構

CRANKSHAFT MECHANISM, NEEDLE GUARD MECHANISM



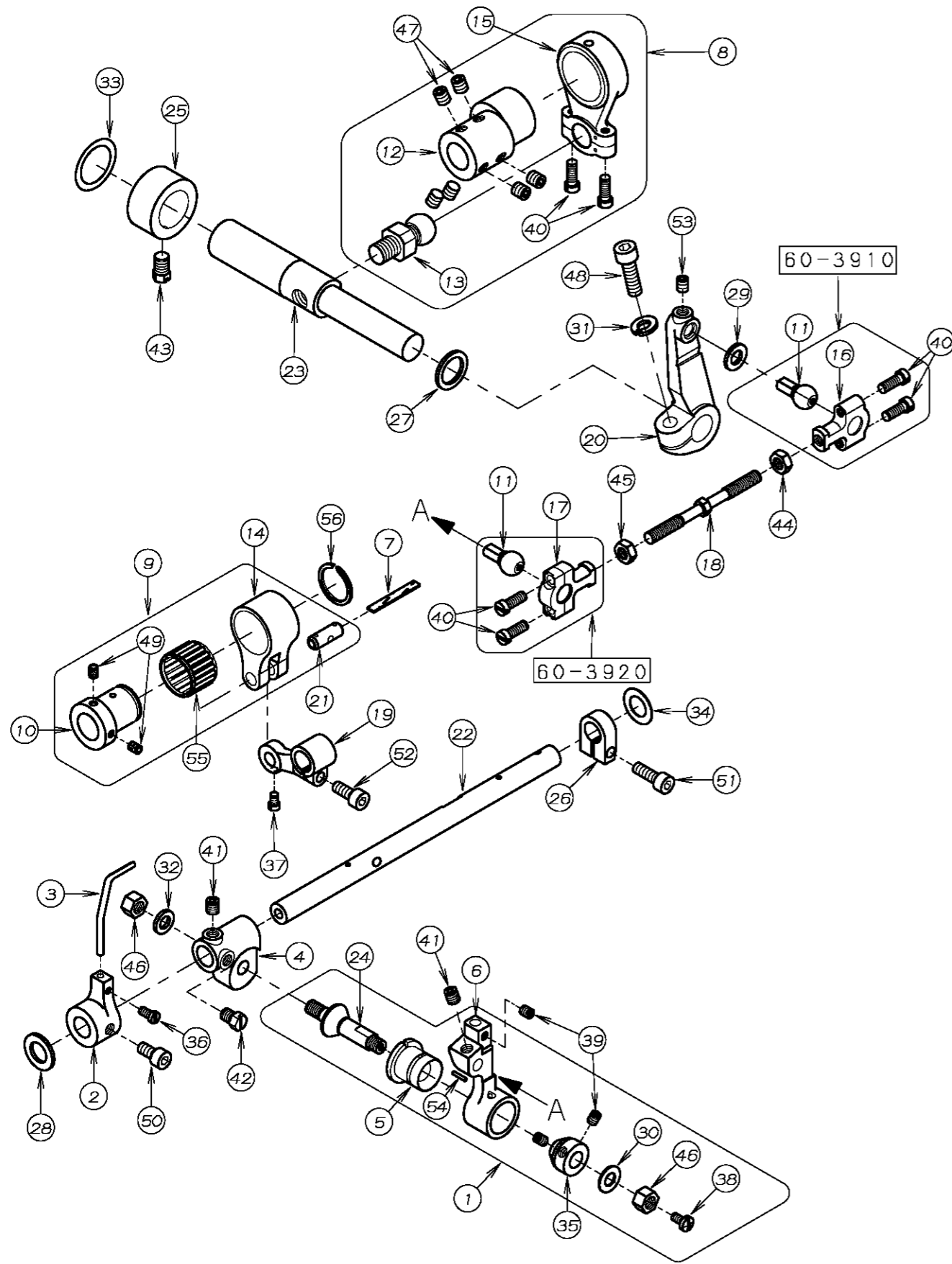
REF. NO.	PART NO.	品名	DESCRIPTION	Q'TY
07-01	06-001	六角穴付きボルト	BOLT	1
07-02	18-836	針受取付フックラケット	BRACKET	1
07-03	18-837	針受け	NEEDLE GUARD	1
07-04	21-577	エキセンカバー	COVER	1
07-05	23-128	フェルト	FELT	1
07-06	23-197	O-リング	O-RING	1
07-07	23-341	フェルト	FELT	1
07-08	23-384	フェルト	FELT	1
07-09	23-554	フェルト	FELT	2~3
07-10	23-663	ハッキング	GASKET	1
07-11	31-155	ポンプ駆動キープ	OIL PUMP DRIVING WARM	1
07-12	51-017	送り調節ブロック	ADJUSTING BLOCK	1
07-13	51-031	メインシャフトヘッドプレート	PLATE	1
07-14	61-528	ルーパ-振元ロッドエキセン	LOOPER ECCENTRIC	1
07-15	61-529	針受エキセン	ECCENTRIC	1
07-16	63-381	針棒クランクロッド	CRANK ROD	1
07-17	69-141	クランクモーション	BALANCE WEIGHT	1
07-18	69-147	クランクシャフトバランスウェイト	BALANCE	1
07-19	69-151	クランクシャフトバランスウェイト	BALANCE	1
07-20	69-216	プーリー	PULLEY	1
07-21	69-305	フレンジ	FLANGE	1
07-22	71-786	前下シャフト(8F)	MAIN SHAFT (8F)	1
07-23	71-803	針受シャフト	SHAFT	1
07-24	71-890	クランクシャフト	CRANK SHAFT	1
07-25	75-327	ワッシャ	WASHER	1
07-26	75-329	ワッシャ	WASHER	1
07-27	75-452	ワッシャ	WASHER	1
07-28	81-813	針受調節ブッシュ	BUSHING	1
07-29	84-383	調節ネジ	SCREW	1
07-30	84-579	ネジ	SCREW	4
07-31	84-661	ネジ	SCREW	4
07-32	87-017	送り調節ブロック止めボルト	BOLT	1
07-33	87-106	ネジ	SCREW	1
07-34	87-172	ネジ	SCREW	9
07-35	87-177	六角穴付きボルト	BOLT	3
07-36	87-242	ネジ	SCREW	2
07-37	87-254	ネジ	SCREW	1
07-38	87-274	ネジ	SCREW	4
07-39	87-276	六角穴付きボルト	BOLT	2
07-40	93-264	止め輪	RING	1
07-41	60-3810	針棒クランクロッドセット	CRANK ROD ASS'Y	1

8. 針棒上軸機構 NEEDLE BAR MECHANISM



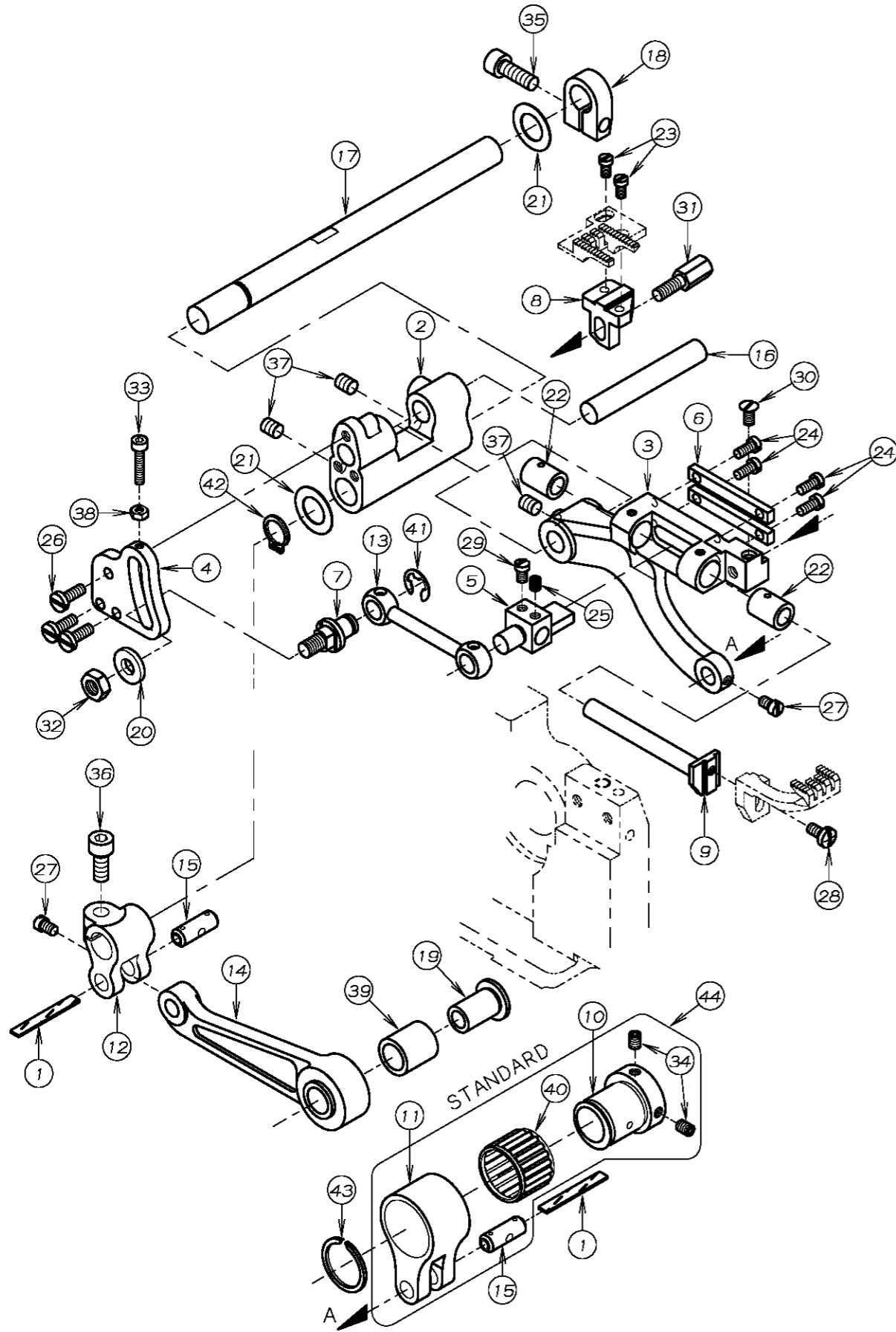
REF. NO.	PART NO.	品名	DESCRIPTION	Q'TY
08-01	11-801	針棒	NEEDLE BAR	1
08-02	23-398	フェルト	FELT	1
08-03	66-801	上糸調節連結リンク	CONNECTING LINK	1
08-04	66-802	針棒連結リンク	CONNECTING LINK	1
08-05	67-801	針棒クランクレバ -	CRANK LEVER	1
08-06	67-802	立ロット連結レバ -	CONNECTING LEVER	1
08-07	67-803	上糸捌き駆動レバ -	DRIVING LEVER	1
08-08	67-806	上糸調節レバ -	ADJUSTING LEVER	1
08-09	69-806	アームクランク	ARM CRANK	1
08-10	71-465	立ロット連結レバ - 止めピン	FIXING PIN	1
08-11	71-501	針棒連結リンクピン	LINK PIN	2
08-12	71-506	立ロットピン	PIN	1
08-13	71-695	上シャフト (C)	UPPER SHAFT (C)	1
08-14	75-106	カラー	COLLAR	1
08-15	75-248	上糸調節リンクローラー	LINK ROLLER	1
08-16	75-249	針棒リンクローラー	ROLLER	2
08-17	75-306	ワッシャ	WASHER	2
08-18	75-356	ワッシャ	WASHER	2
08-19	75-381	ワッシャ	WASHER	1
08-20	75-522	ワッシャ	WASHER	6
08-21	84-412	ネジ	SCREW	2
08-22	84-599	リンクネジ	SCREW	1
08-23	84-617	ボルト	BOLT	1
08-24	85-113	ネジ	SCREW	2
08-25	86-311	ナット	NUT	2
08-26	86-501	ナット	NUT	1
08-27	87-173	六角穴付きボルト	BOLT	1
08-28	87-181	ネジ	SCREW	2
08-29	87-213	六角穴付きボルト	BOLT	1
08-30	87-224	六角穴付きボルト	BOLT	1
08-31	93-203	E型止め輪	E-RING	1

9. ルーパ° - 機構 LOOPER MECHANISM



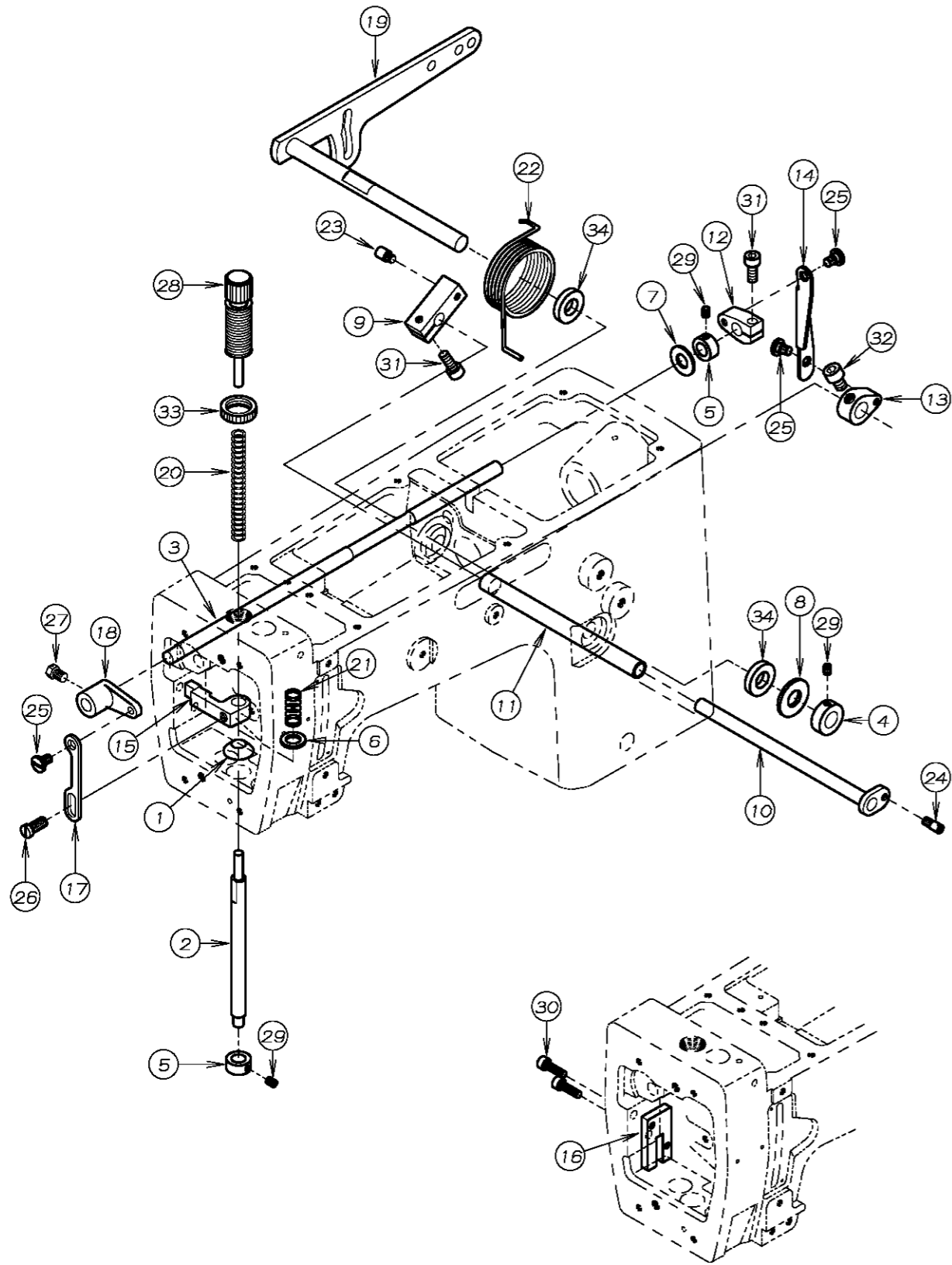
REF. NO.	PART NO.	品名	DESCRIPTION	Q'TY
09-01	10-9300	ルーパ° - 台セット	LOOPER HOLDER ASS'Y	1
09-02	18-722	針カ° イト° フ° ラケット	NEEDLE GUIDE BRACKET	1
09-03	18-725	針カ° イト°	NEEDLE GUIDE	1
09-04	19-289	ルーパ° - 元台	LOOPER ROCKER	1
09-05	19-587	ルーパ° 台ブッシュ	looper holder bushing	1
09-06	19-589	ルーパ° - 台	LOOPER HOLDER	1
09-07	23-341	フェルト	FELT	1
09-08	60-3761	ルーパ° - 振元ロッドセット	LOOPER DRIVING ROD ASS'Y	1
09-09	60-7750	針返しタ° ルマセット	LOOPER AVOID ECCENTRIC ASS'Y	1
09-10	61-314	針返しエキセン玉	LOOPER AVOID ECCENTRIC	1
09-11	61-513	ルーパ° - 振元ロッド玉	CONNECTING BALL	2
09-12	61-535	ルーパ° - 振元ロッドエキセン	LOOPER ECCENTRIC	1
09-13	61-723	ルーパ° - 振元ロッド玉	LOOPER DRIVING ECCENTRIC	1
09-14	63-232	エキセンタ° ルマ	ECCENTRIC LINK	1
09-15	63-517	ルーパ° - 振元ロッド	CONNECTING ROD	1
09-16	63-811	連結ロッド右	BALL JOINT	1
09-17	63-812	連結ロッド左	BALL JOINT	1
09-18	65-435	連結棒	CONNECTING BAR	1
09-19	67-132	針返しタ° ルマレハ° -	LOOPER AVOID LEVER	1
09-20	67-229	ルーパ° - 振元レハ° -	LOOPER DRIVING LEVER	1
09-21	71-431	ピン	PIN	1
09-22	71-561	ルーパ° - 台シャフト	LOOPER HOLDER SHAFT	1
09-23	71-612	ルーパ° - 振元シャフト	LOOPER DRIVING SHAFT	1
09-24	71-901	ルーパ° - 台テ° ハ° - ヒ° ン	TAPERD PIN	1
09-25	75-107	カラー	COLLAR	1
09-26	75-139	カラー	COLLAR	1
09-27	75-332	ワッシャ	WASHER	1
09-28	75-372	ワッシャ	WASHER	1
09-29	75-401	振止めワッシャ	WASHER	1
09-30	75-452	ワッシャ	WASHER	1
09-31	75-527	スフ° リンク° ワッシャ	SPRING WASHER	1
09-32	75-552	ワッシャ	WASHER	1
09-33	75-673	ワッシャ	WASHER	1
09-34	75-675	ワッシャ	WASHER	1
09-35	81-401	ブッシュ	BUSHING	1
09-36	84-362	ネジ°	SCREW	1
09-37	84-366	ネジ°	SCREW	1
09-38	84-374	ネジ°	SCREW	1
09-39	84-521	ネジ°	SCREW	3
09-40	84-635	ネジ°	SCREW	6
09-41	84-718	ネジ°	SCREW	2
09-42	84-767	ネジ°	SCREW	1
09-43	85-212	ボ° ルト	BOLT	1
09-44	86-411	ナット	NUT	1
09-45	86-412	ナット	NUT	1
09-46	86-501	ナット	NUT	2
09-47	87-172	ネジ°	SCREW	6
09-48	87-173	六角穴付きボルト	BOLT	1
09-49	87-181	ネジ°	SCREW	2
09-50	87-213	六角穴付きボルト	BOLT	1
09-51	87-245	六角穴付きボルト	BOLT	1
09-52	87-252	六角穴付きボルト	BOLT	1
09-53	87-254	ネジ°	SCREW	1
09-54	91-106	ルーパ° 台用ニ° ドルロ°	PIN	1
09-55	91-406	ハ° アリンク°	BEARING	1
09-56	93-406	ストップ° リンク°	C-RING	1

10. 差動送り機構 DIFFERENTIAL FEED MECHANISM



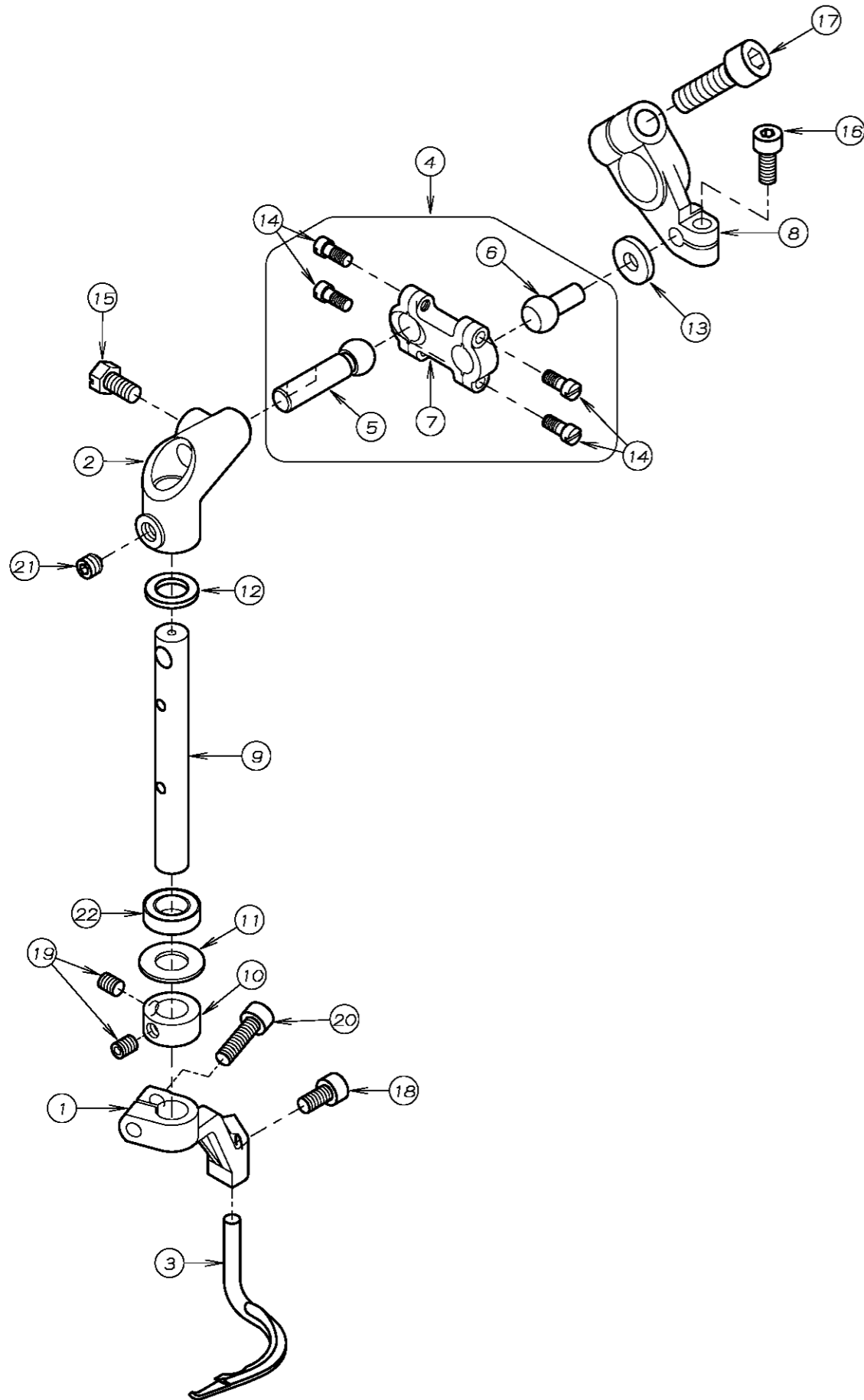
REF. NO.	PART NO.	品名	DESCRIPTION	Q'TY
10-01	23-341	フェルト	FELT	2
10-02	51-102	2枚送り元台	DIFFERENTIAL FEED ROCKER	1
10-03	51-103	2枚送り土台	MAIN DIFFERENTIAL FEED	1
10-04	51-105	2枚送り調節板	FEED ROCKER SEGMENT SHOT PLATE	1
10-05	51-109	前送り台抱き	DIFFERENTIAL FEED BAR GUIDE	1
10-06	51-111	前送り台抱きカイト	DIFFERENTIAL FEED BAR GUIDE	2
10-07	51-112	クランク取付ピン	CRANK SET PIN	1
10-08	51-118	後送り歯取付台 (D)	FEED DOG HOLDER (D)	1
10-09	51-120	前送り歯取付台	FRONT FEED DOG HOLDER BRACKET	1
10-10	61-322	針返しエキセン玉	FEED ECCENTRIC	1
10-11	63-232	エキセンタ'ルマ	ECCENTRIC LINK	1
10-12	63-357	送りタ'ルマ	FEED ROCKER LINK	1
10-13	66-506	連結クランク	FEED CRANK LINK	1
10-14	67-315	送り連結レバ'ー	FEED ROCKER ARM	1
10-15	71-431	ピン	PIN	2
10-16	71-531	後送り歯取付シャフト	SHAFT	1
10-17	71-647	2枚送り元台シャフト	FEED ROCKER ARM SHAFT	1
10-18	75-139	カラー	COLLAR	1
10-19	75-235	送りタ'ルマローラー	ROLLER	1
10-20	75-458	ワッシャ	WASHER	1
10-21	75-675	ワッシャ	WASHER	2
10-22	81-141	ブッシュ	BUSHING	2
10-23	84-162	ネジ	SCREW	2
10-24	84-164	ネジ	SCREW	4
10-25	84-314	ネジ	SCREW	1
10-26	84-363	ネジ	SCREW	3
10-27	84-366	ネジ	SCREW	2
10-28	84-374	ネジ	SCREW	1
10-29	84-379	ネジ	SCREW	1
10-30	84-464	ネジ	SCREW	1
10-31	84-613	ボルト	BOLT	1
10-32	86-411	ナット	NUT	1
10-33	87-140	六角穴付きボルト	BOLT	1
10-34	87-181	ネジ	SCREW	2
10-35	87-245	六角穴付きボルト	BOLT	1
10-36	87-252	六角穴付きボルト	BOLT	1
10-37	87-254	ネジ	SCREW	3
10-38	88-136	ナット	NUT	1
10-39	91-270	ニードルハ'アリク'	BEARING	1
10-40	91-406	ハ'アリンク'	BEARING	1
10-41	93-213	E型止め輪	E-RING	1
10-42	93-261	Cリング	C-RING	1
10-43	93-406	ストップ'リンク'	C-RING	1
10-44	60-0900	0.9 エキセン玉セット	0.9 ECCENTRIC ASS'Y	1

11. 押え揚げ機構 PRESSER FOOT MECHANISM



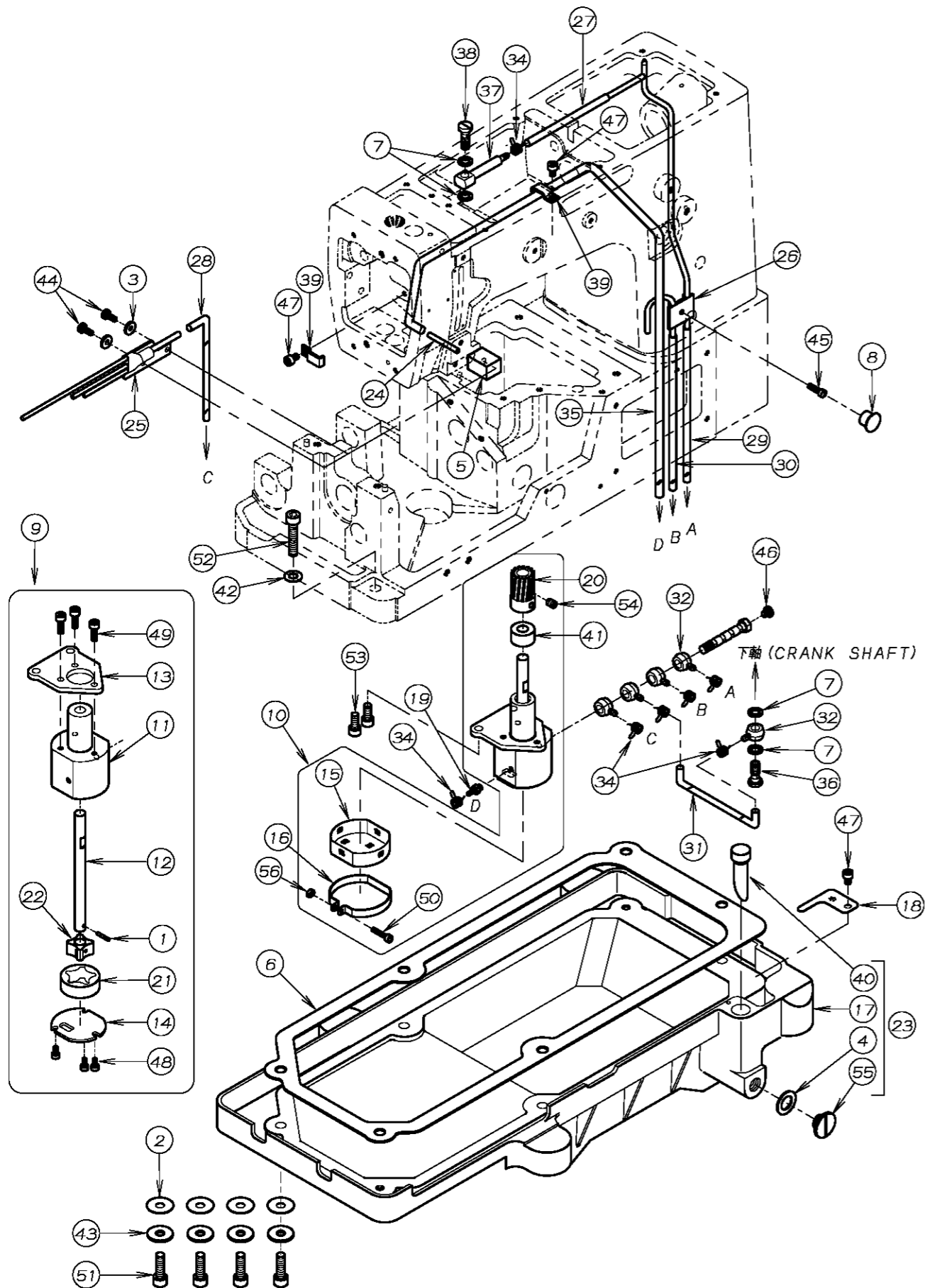
REF. NO.	PART NO.	品名	DESCRIPTION	Q'TY
11-01	23-311	油止めシール	SEAL	1
11-02	71-543	押え棒	PRESSER BAR	1
11-03	71-555	シャフト	SHAFT	1
11-04	75-130	カラー	COLLAR	1
11-05	75-154	カラー	COLLAR	2
11-06	75-436	ワッシャ	WASHER	1
11-07	75-451	ワッシャ	WASHER	1
11-08	75-510	ワッシャ	WASHER	1
11-09	77-163	調子心棒止め具	BRACKET	1
11-10	77-164	押え揚げクランクシャフト	SHAFT	1
11-11	77-165	ハ°イフ°	PIPE	1
11-12	77-507	クランク(上)	CRANK	1
11-13	77-514	クランク(下)	CRANK	1
11-14	77-515	リンク	LINK	1
11-15	77-803	押棒抱き	CLAMP	1
11-16	77-817	押え棒ガイド	GUIDE	1
11-17	77-821	連結板	PLATE	1
11-18	77-822	押え揚げクランク	CRANK	1
11-19	77-888	押え揚げコントロールレバ°	LEVER	1
11-20	79-123	ハ°ネ	SPRING	1
11-21	79-125	押え棒油止スフ°リンク°	SPRING	1
11-22	79-543	押え揚げレバ°巻ハ°ネ	SPRING	1
11-23	84-561	ネジ°	SCREW	1
11-24	84-562	段ネジ°	SCREW	1
11-25	84-581	段ネジ°	SCREW	3
11-26	84-763	ネジ°	SCREW	1
11-27	84-816	ネジ°	SCREW	1
11-28	87-002	押え棒筒ネジ°	SCREW	1
11-29	87-181	ネジ°	SCREW	3
11-30	87-214	六角穴付きボルト	BOLT	2
11-31	87-252	六角穴付きボルト	BOLT	2
11-32	87-255	六角穴付きボルト	BOLT	1
11-33	88-003	筒ネジ°ナット	NUT	1
11-34	94-802	オイルシール	OIL SEAL	2

12. 上飾り機構 SPREADER MECHANISM



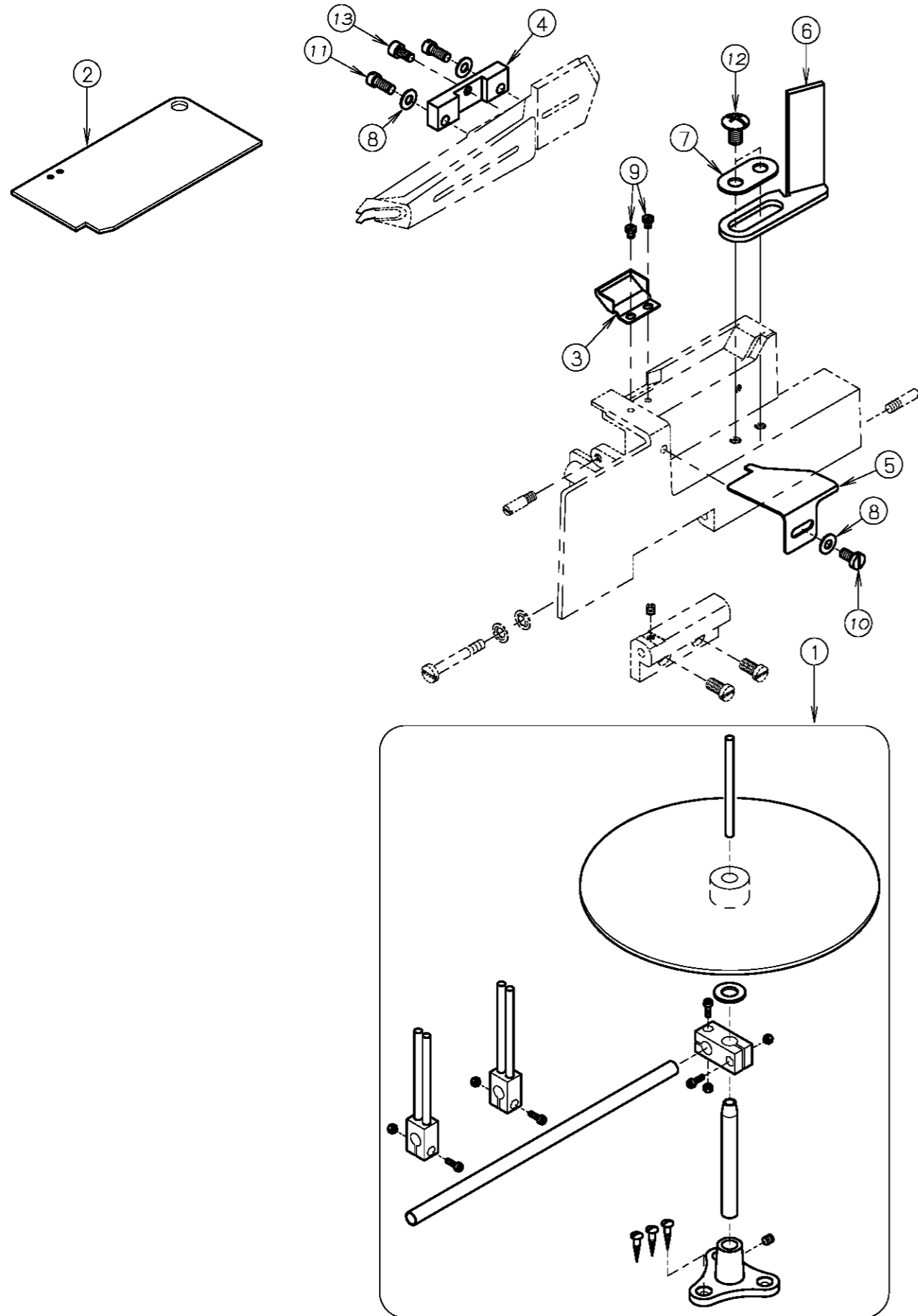
REF. NO.	PART NO.	品名	DESCRIPTION	Q'TY
12-01	04-801	上飾りルーバークラック	HOLDER	1
12-02	04-802	上飾りジョイント	JOINT	1
12-03	19-807	上飾りルーバ	SPREADER	1
12-04	60-3930	上飾り連結ロッドセット	CONNECTING ROD ASS'Y	1
12-05	61-801	上飾り連結ロッド玉(A)	BALL (A)	1
12-06	61-802	上飾り連結ロッド玉(B)	BALL (B)	1
12-07	63-524	上飾り連結ロッド	CONNECTING ROD	1
12-08	67-807	上飾り駆動レバー	LEVER	1
12-09	71-553	飾り土台シャフト	SHAFT	1
12-10	75-152	カラー	COLLAR	1
12-11	75-180	ワッシャー	WASHER	1
12-12	75-356	ワッシャー	WASHER	1
12-13	75-398	振止めワッシャー	WASHER	1
12-14	84-172	ネジ	SCREW	4
12-15	84-611	ネジ	SCREW	1
12-16	87-113	六角穴付きボルト	BOLT	1
12-17	87-173	六角穴付きボルト	BOLT	1
12-18	87-177	六角穴付きボルト	BOLT	1
12-19	87-181	ネジ	SCREW	2
12-20	87-214	六角穴付きボルト	BOLT	1
12-21	87-253	ネジ	SCREW	1
12-22	94-801	オイルシール	OIL SEAL	1

13. 給油機構 LUBRICATION MECHANISM



REF. NO.	PART NO.	品名	DESCRIPTION	Q'TY
13-01	17-8010-G	ピン	PIN	1
13-02	23-120	オイルタンクハッキン	GASKET	4
13-03	23-160	配管油止メシール	SEAL WASHER	2
13-04	23-304	シール	SEAL	1
13-05	23-363	フェルト	FELT	1
13-06	23-451	ハッキン	GASKET	1
13-07	23-514	シヨイントシール	JOINT SEAL	4
13-08	23-529	ゴム栓	PLUG	1
13-09	30-0120	ポンプセット	PUMP ASS'Y	1
13-10	30-0121	ポンプセット	PUMP ASS'Y	1
13-11	31-151	トロコイトポンプハウジング	PUMP HOUSING	1
13-12	31-152	ポンプ軸	PUMP SHAFT	1
13-13	31-153	ポンプ取付板	PLATE	1
13-14	31-154	ポンプ裏板	PUMP REAR PLATE	1
13-15	31-156	ポンプメッシュ	PUMP MESH	1
13-16	31-157	ポンプメッシュ止め金具	CLAMP	1
13-17	31-270	オイルタンク	OIL TANK	1
13-18	31-271	濾過網	OIL FILTER SCREEN	1
13-19	31-364	ハーフ継手	JOINT	1
13-20	31-702	ポンプギア	PUMP GEAR	1
13-21	31-705	アウターローター	OUTER ROTER	1
13-22	31-707	インナーローター	INNER ROTER	1
13-23	31-2700-2	オイルタンクセット	OIL TANK ASS'Y	1
13-24	35-114	ハーフパイプ	PIPE	1
13-25	35-122	セハレート配管	PIPE	1
13-26	35-247	立ロット用配管	PIPING	1
13-27	35-314	ビニールチューブ	TUBE	1
13-28	35-315	ビニールチューブ	TUBE	1
13-29	35-341	ビニールチューブ	TUBE	1
13-30	35-342	ビニールチューブ	TUBE	1
13-31	35-343	ビニールチューブ	TUBE	1
13-32	35-361	片口管継手(小)	JOINT	5
13-33	35-362	管継手ホルト	JOINT SCREW	1
13-34	35-413	止め金具	CLAMP	7
13-35	35-521	ビニールチューブ	TUBE	1
13-36	35-528	管継手ホルト	JOINT SCREW	1
13-37	35-831	配管シヨイント	JOINT	1
13-38	35-833	配管シヨイントネジ	JOINT SCREW	1
13-39	39-139	ハーフパイプサポート	PIPE SUPPORT	2
13-40	39-216	オイルゲージ	OIL GAUGE	1
13-41	75-185	ポンプスペースカラー	COLLAR	1
13-42	75-452	ワッシャ	WASHER	1
13-43	75-536	ワッシャ	WASHER	4
13-44	84-363	ネジ	SCREW	2
13-45	84-367	ネジ	SCREW	1
13-46	84-553	ネジ	SCREW	1
13-47	87-092	六角穴付きボルト	BOLT	3
13-48	87-123	六角穴付きボルト	BOLT	3
13-49	87-129	六角穴付きボルト	BOLT	3
13-50	87-140	六角穴付きボルト	BOLT	1
13-51	87-173	六角穴付きボルト	BOLT	4
13-52	87-183	六角穴付きボルト	BOLT	1
13-53	87-252	六角穴付きボルト	BOLT	2
13-54	87-254	ネジ	SCREW	1
13-55	87-311	フタネジ	SCREW	1
13-56	88-137	ナット	NUT	1

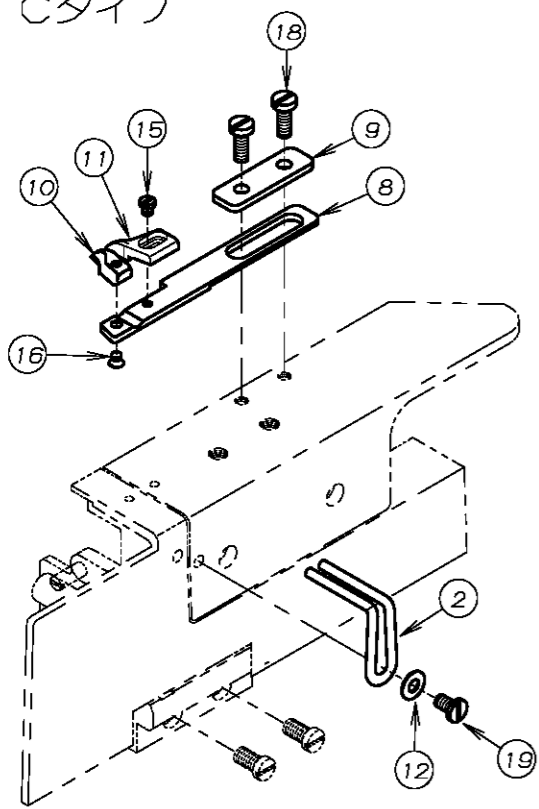
14. Fタイプ専用部品 MODEL F EXCLUSIVE PARTS



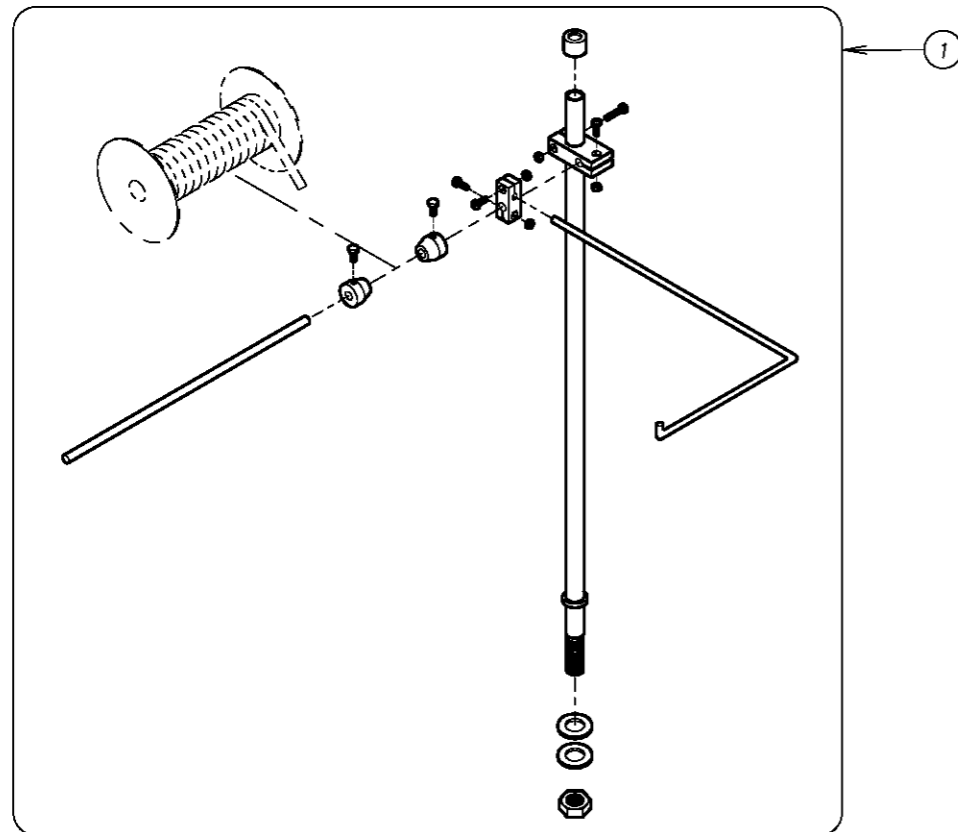
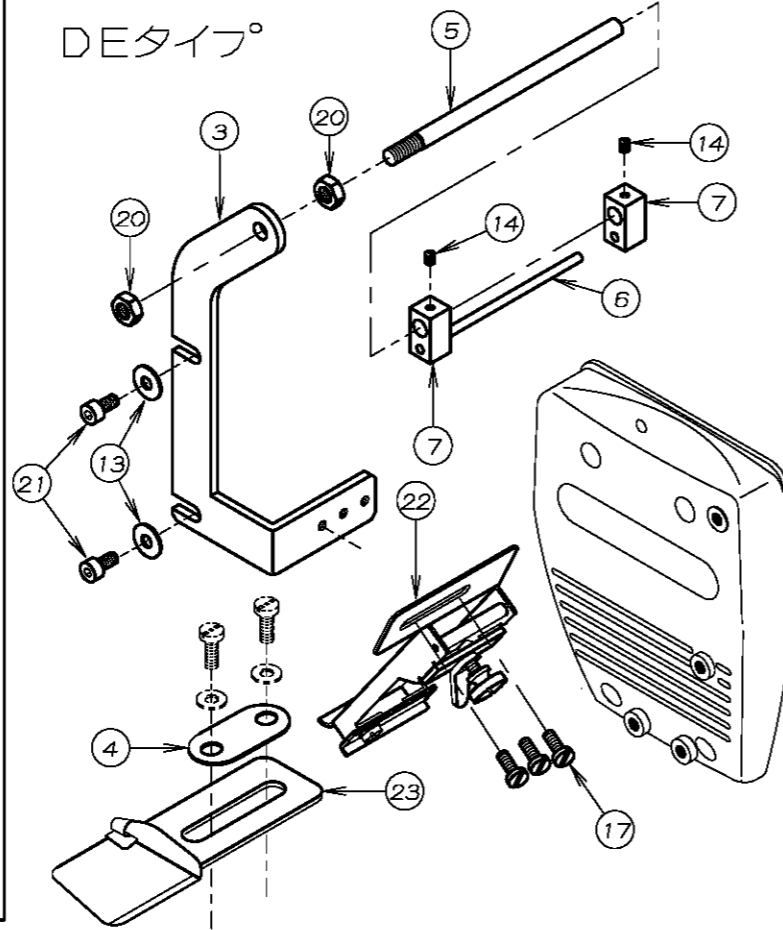
REF. NO.	PART NO.	品名	DESCRIPTION	Q'TY
14-01	20-6150	テープガイドセット	TAPE GUIDE ASSEMBLY	1
14-02	21-786	前ベースカバー	FRONT BASE COVER	1
14-03	21-787	防塵カバー	DUSTPROOF COVER	1
14-04	26-724	F用ラッパ抱き	FOLDER BASE FOR F	1
14-05	26-781	F用前定規	GUIDE PLATE FOR F	1
14-06	26-821	F用ラッパ取付台	FOLDER BASE	1
14-07	26-822	ラッパ取付金具	PLATE	1
14-08	75-455	ワッシャー	WASHER	3
14-09	84-167	ネジ	SCREW	2
14-10	84-571	ネジ	SCREW	1
14-11	84-572	ネジ	SCREW	2
14-12	85-182	ネジ	SCREW	1
14-13	87-177	六角穴付きボルト	BOLT	1

15. C, DEタイプ専用部品 MODEL C, DE EXCLUSIVE PARTS

Cタイプ



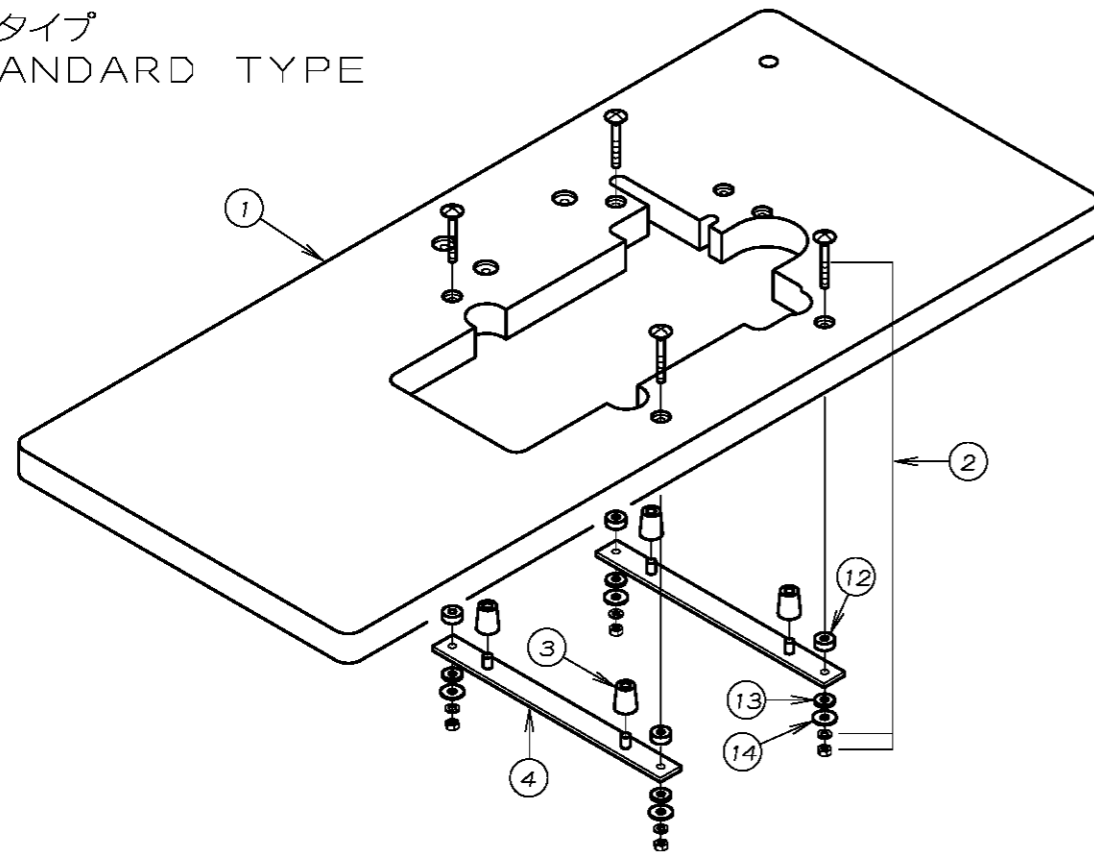
DEタイプ



REF. NO.	PART NO.	品名	DESCRIPTION	Q'TY
15-01	20-6050-0	テープ立てセット	TAPE STAND ASS'Y	1
15-02	25-227	前ガイド	FRONT GUIDE	1
15-03	26-706	ゴムフーラー案内板	GUIDE PLATE	1
15-04	26-712	取付金具	WASHER	1
15-05	26-751	ゴムフーラー取付棒	BAR	1
15-06	26-752	ゴムフーラー案内棒	BAR	1
15-07	26-753	ゴムフーラー取付金具	BRACKET	2
15-08	26-824	ガイド取付板	GUIDE SUPPORT	1
15-09	26-825	ガイド固定板	GUIDE FIXING PLATE	1
15-10	26-826	布ガイド(左)A	LEFT SIDE GUIDE	1
15-11	26-827	布ガイド(右)A	RIGHT SIDE GUIDE	1
15-12	75-455	ワッシャ	WASHER	1
15-13	75-467	ワッシャ	WASHER	2
15-14	84-112	ネジ	SCREW	2
15-15	84-167	ネジ	SCREW	1
15-16	84-193	ネジ	SCREW	1
15-17	84-363	ネジ	SCREW	3
15-18	84-566	ネジ	SCREW	2
15-19	84-574	ネジ	SCREW	1
15-20	86-411	ナット	NUT	2
15-21	87-177	六角穴付きボルト	BOLT	2
15-22	97-513	DE用ゴム調節器	HOLDER	1
15-23	97-714	DE用ホルダ	HOLDER	1

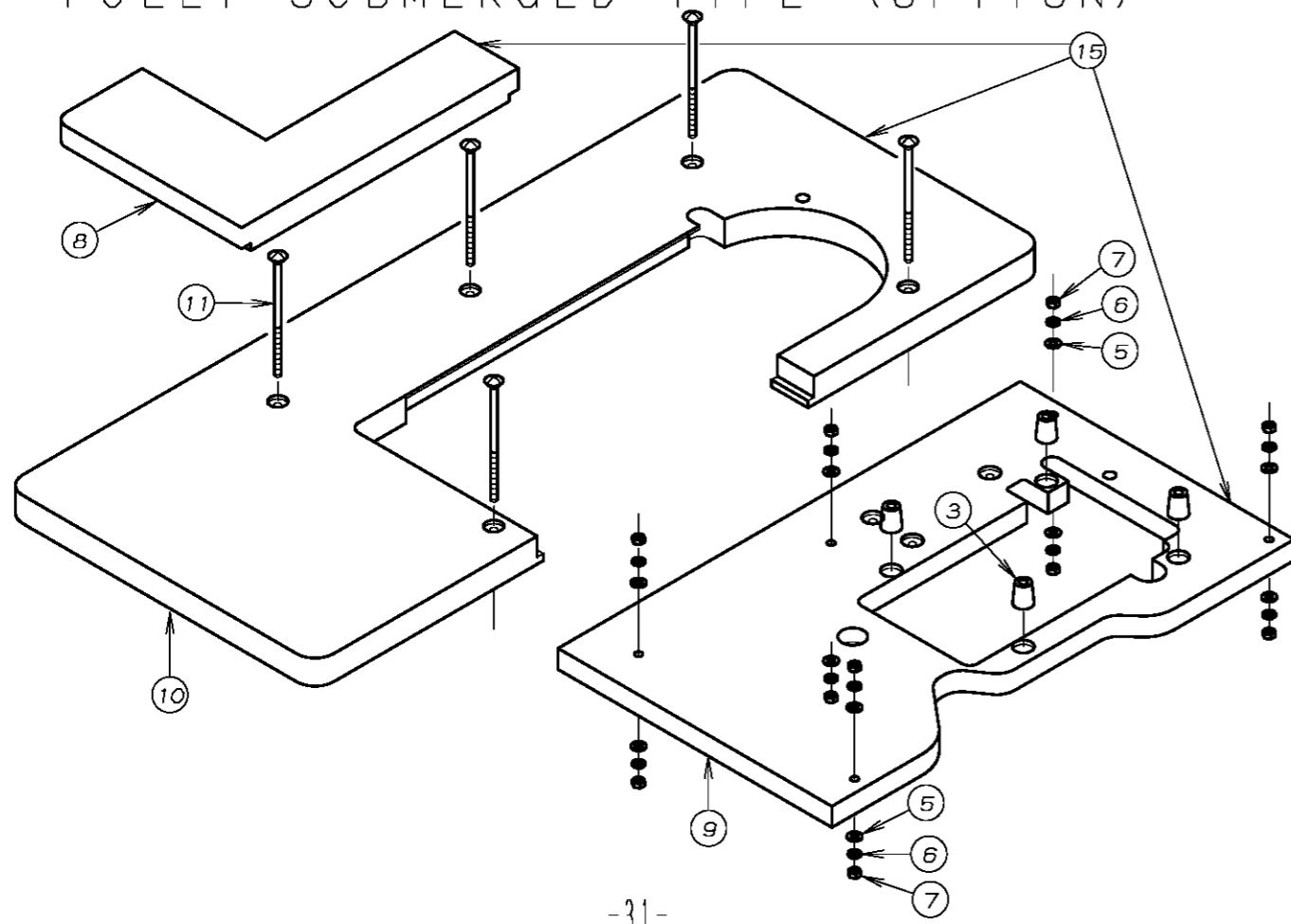
16. テーブル関係 TABLE

標準タイプ
STANDARD TYPE

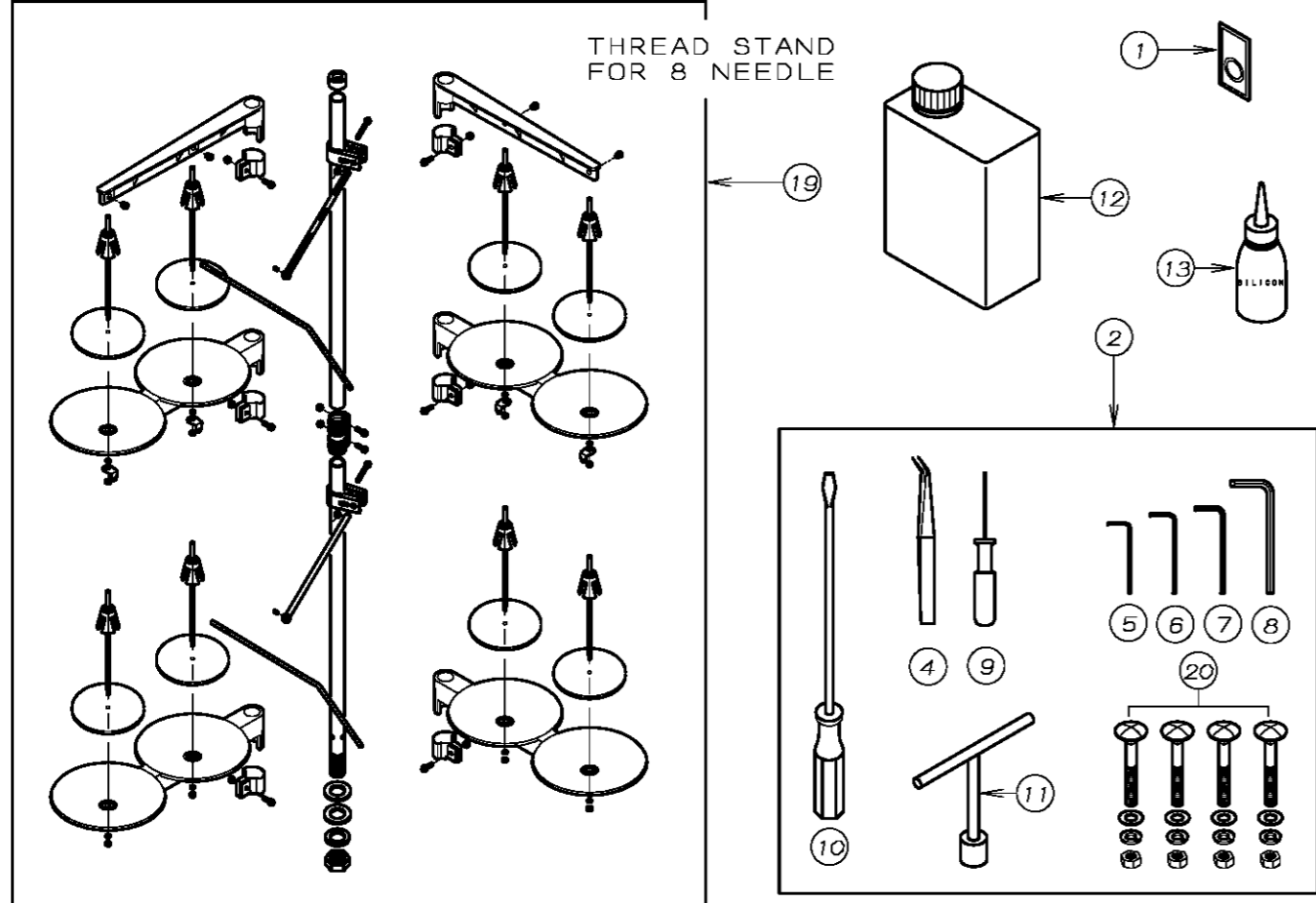
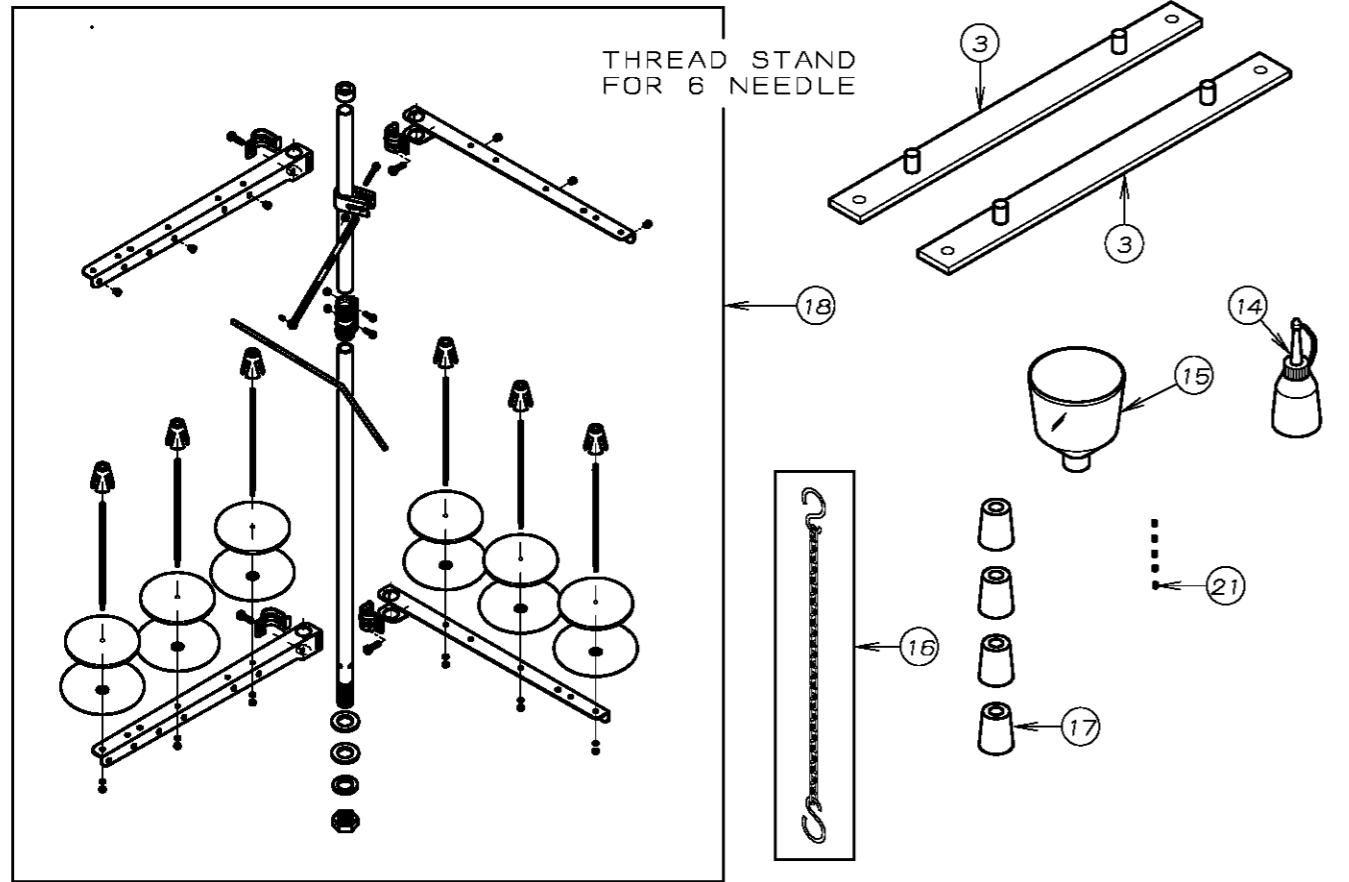


REF. NO.	PART NO.	品名	DESCRIPTION	Qty
16-01	21-045	テーブル	TABLE	1
16-02	80-751	根角ボルト	SCREW	4
16-03	31-163	クッションゴム	CUSHION RUBBER	4
16-04	25-140	タンク取付金具	MACHINE MONUT BRACKET	2
16-05	75-451	ワッシャー	WASHER	10
16-06	75-225	ワッシャー	WASHER	10
16-07	88-176	ナット	NUT	10
16-08	21-056	テーブル(前)	TABLE (SIDE)	1
16-09	21-057	テーブル(下)	TABLE (LOWER)	1
16-10	21-058	テーブル(上)	TABLE (UPPER)	1
16-11	42-510	根角ボルト	SCREW	5
16-12	23-121	テーブル取付ゴム△A	CUSHION RUBBER A	4
16-13	23-122	テーブル取付ゴム△B	CUSHION RUBBER B	4
16-14	75-535	ワッシャルト	WASHER	4
16-15	21-0560-2	テーブルセット	TABLE ASSY	1

テーブルセット 全沈タイプ (オプション)
FULLY-SUBMERGED TYPE (OPTION)

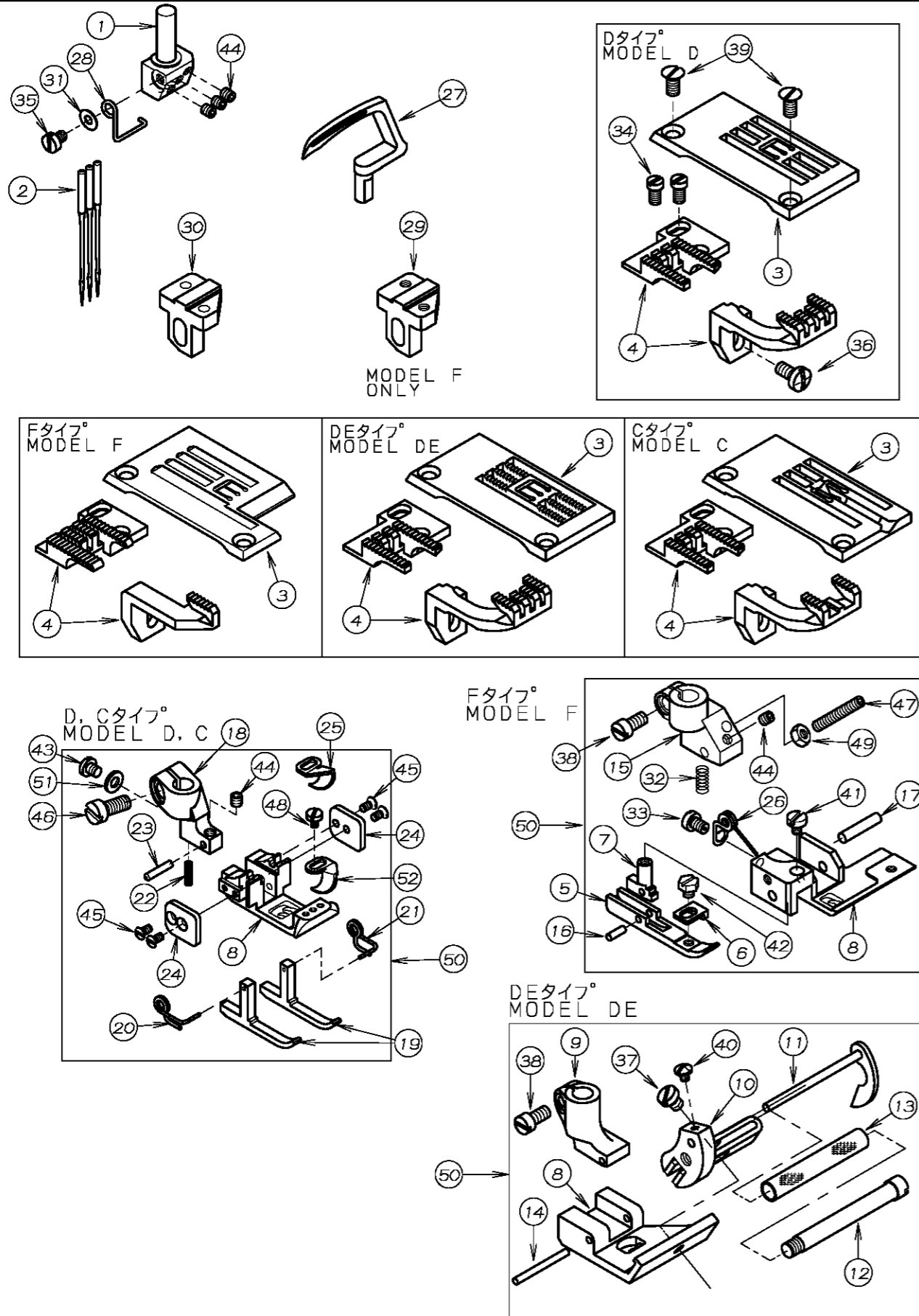


17. 糸立、アクセサリ- THREAD STAND AND ACCESSORIES



REF. NO.	PART NO.	品名	DESCRIPTION	Q'TY
17-01	13-0140-6	針 UY×128GAS #11	NEEDLE	1
17-02	20-0020	付属部品ケース	ACCESSORIES	1
17-03	25-140	タンク取付金具	SUPPORTING BOARD	2
17-04	28-011	ピンセット	TWEZERS	1
17-05	28-311	六角レンチ 2mm	ALLEN KEY (2mm)	1
17-06	28-312	六角レンチ 2.5mm	ALLEN KEY (2.5mm)	1
17-07	28-313	六角レンチ 3mm	ALLEN KEY (3mm)	1
17-08	28-314	六角レンチ 5mm	ALLEN KEY (5mm)	1
17-09	28-317	グリップ付き六角レンチ 1.5mm	ALLEN KEY (1.5mm)	1
17-10	28-452	ドライバー (大)	DRIVER (L)	1
17-11	28-464	T型レンチ 10mm	T-WRENCH	1
17-12	28-611	ミシン潤滑油	OIL	1
17-13	28-612	シリコンオイル	SILICON OIL	1
17-14	28-614	油差し	OILER	1
17-15	28-615	シ'ョウコ'	OIL FUNNEL	1
17-16	28-920	運動クサリ	CHAIN	1
17-17	31-163	クッションゴム	CUSHION RUBBER	4
17-18	42-706	6本糸立	THREAD STAND ASSEMBLY	1
17-19	42-718	8本糸立	THREAD STAND ASSEMBLY FOR 8	1
17-20	80-751	根角ボルト	SCREW	4
17-21	87-104	ネジ	SCREW	5

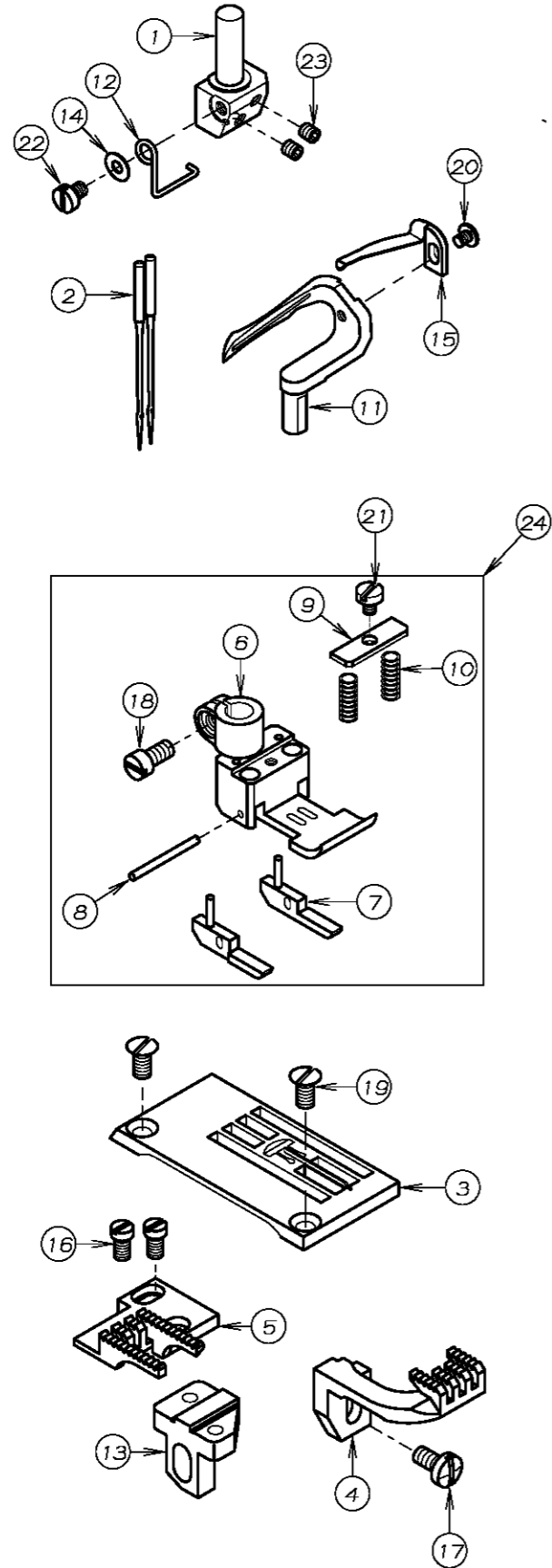
18. ゲージパーツ GAUGE PARTS (MODEL D, DE, F, C)



REF. NO.	PART NO.	品名	DESCRIPTION	Q'TY
18-01	*	針株	NEEDLE HOLDER	1
18-02	13-0140-6	針 (UYX128GAS #14)	NEEDLE	*
18-03	*	針板	NEEDLE PLATE	1
18-04	*	送歯	FEED DOG	*
18-05	17-1760-Y	押えガイド足	GUIDE BRACKET	1
18-06	17-1760-K	テープガイド	TAPE GUIDE	1
18-07	17-1760-Z	ガイド足金具	GUIDE PIN	1
18-08	*	押え足	BOTTOM	1
18-09	17-4430-A	押えホース	SHANK	1
18-10	17-7250-C	ローラーブラケット	ROLLER BRACKET	1
18-11	17-7250-D	スライドガイド	ELASTIC GUIDE	1
18-12	17-7250-E	ローラーセットネジ	SCREW	1
18-13	17-7250-F	ガイドローラー	GUIDE ROLLER	1
18-14	17-7250-G	ピン	PIN	1
18-15	17-7760-A	押えホース	SHANK	1
18-16	17-7760-D	ピン	PIN	1
18-17	17-7760-E	ピン	PIN	1
18-18	17-7680-A	押え足ホース	SHANK	1
18-19	17-7680-B	補助押え足	GUIDE	2
18-20	17-8190-D	補助押え足ハネ (左)	SPRING (LEFT)	1
18-21	17-8190-E	補助押え足ハネ (右)	SPRING (RIGHT)	1
18-22	17-8190-F	ハネ	SPRING	1
18-23	17-8190-G	ピン	PIN	1
18-24	17-8190-J	ガイドプレート	GUIDE PLATE	2
18-25	17-7680-L	生地ガイド	GUIDE	1
18-26	17-7490-L	押え足金具ハネ	SPRING	1
18-27	19-801	ルーバー	LOOPER	1
18-28	45-245	糸道	THREAD EYELET	1
18-29	51-117	後送り歯取付台 (F)	FEED DOG HOLDER (F)	1
18-30	51-118	後送り歯取付台 (D)	FEED DOG HOLDER (D)	1
18-31	75-441	ワッシャー	WASHER	1
18-32	79-191	ハネ	SPRING	1
18-33	84-161	ネジ	SCREW	1
18-34	84-162	ネジ	SCREW	2
18-35	87-095	ネジ	SCREW	1
18-36	84-374	ネジ	SCREW	1
18-37	84-364	ネジ	SCREW	1
18-38	84-382	ネジ	SCREW	2
18-39	84-464	ネジ	SCREW	2
18-40	85-611	ネジ	SCREW	1
18-41	85-621	ネジ	SCREW	1
18-42	87-397	ネジ	SCREW	1
18-43	87-083	ネジ	SCREW	1
18-44	87-104	ネジ	SCREW	*
18-45	87-107	ネジ	SCREW	4
18-46	87-034	六角穴付きボルト	BOLT	1
18-47	87-130	ネジ	SCREW	1
18-48	87-035	ネジ	SCREW	1
18-49	88-136	ナット	NUT	1
18-50	*	押えセット	PRESSER FOOT	1
18-51	75-228	ワッシャー	WASHER	1
18-52	17-7680-K	生地ガイド	GUIDE	1

19. ゲージパーツ GAUGE PARTS (MODEL ML)

MLタイプ
MODEL ML (1/8)



REF. NO.	PART NO.	品名	DESCRIPTION	Q'TY
19-01	*	針株	NEEDLE HOLDER	1
19-02	13-0110-6	針 (UYX128GAS #11)	NEEDLE	*
19-03	*	針板	NEEDLE PLATE	1
19-04	*	送歯	FEED DOG	1
19-05	*	送歯	FEED DOG	1
19-06	17-7230-A	押え足 (1/8)	BOTTOM	1
19-07	17-7230-B	押え足ガイド	GUIDE	1
19-08	17-7230-C	ピン	PIN	1
19-09	17-7230-D	カバー	COVER	1
19-10	17-7230-E	バネ	SPRING	2
19-11	19-351	ルーパー	LOOPER	1
19-12	45-245	針株系ガイド	THREAD GUIDE	1
19-13	51-118	後送り歯取付台 (D)	FEED DOG HOLDER (D)	1
19-14	75-441	ワッシャー	WASHER	1
19-15	79-571	ルーパー裏バネ	THREAD RETAINING SPRING	1
19-16	84-162	ネジ	SCREW	2
19-17	84-374	ネジ	SCREW	1
19-18	84-382	ネジ	SCREW	1
19-19	84-464	ネジ	SCREW	2
19-20	85-611	ネジ	SCREW	1
19-21	85-621	ネジ	SCREW	1
19-22	87-095	ネジ	SCREW	1
19-23	87-104	ネジ	SCREW	*
19-24	*	押えセット	PRESSER FOOT	1

20-1. ケ" - シ" 表 GAUGE PARTS TABLE

機種 MODEL	タイプ TYPE	針数 NEEDLE	ゲージ GAUGE	針株 NEEDLE HOLDER	PRESSER FOOT ASS'Y 押え組	後送り歯 FEED DOG (REAR)	前送り歯 FEED DOG (FRONT)	針板 NEEDLE PLATE	ルーパー LOOPER	上飾り ルーパー SPREADER	針受(後) NEEDLE GUARD (REAR)	針ガイド(前) NEEDLE GUARD (FRONT)			
					共通					W8100					
V W	D	2	1/8	12-8510-1	17-0940-1	15-755	15-724	14-724	19-801	19-807	18-837	18-725			
			5/32	12-8520-1	17-0950-1			14-734							
			3/16	12-8530-1	17-0960-1			14-744							
			7/32	12-8540-1	17-0970-1			14-754							
			1/4	12-8550-1	17-0980-1			14-764							
		3	3/16	12-8560-1	17-7610-1	15-753	15-723	14-764							
			7/32	12-8570-1	17-7680-1			14-859							
			1/4	12-8580-1	17-7690-1			14-854							
								14-864							
	C	2	3/16	12-8530-1	17-0960-1	15-753	15-761	14-883							
		3	7/32	12-8560-1	17-7680-1			14-882							
			1/4	12-8580-1	17-7690-1			14-881							
		F	2	1/8	12-8510-1			17-1860-1					15-758	15-729	14-726
				5/32	12-8520-1			17-1870-1							14-736
	3/16			12-8530-1	17-1880-1	14-746									
	7/32			12-8540-1	17-1890-1	14-756									
	1/4			12-8550-1	17-1900-1	14-766									
	3		3/16	12-8560-1	17-1910-1	15-756	15-727	14-766							
			7/32	12-8570-1	17-1920-1			14-857							
1/4			12-8580-1	17-1930-1	14-856										
					14-866										

20-2. ケ" - シ" 表 GAUGE PARTS TABLE

機種 MODEL	タイプ TYPE	針数 NEEDLE	ゲージ GAUGE	針株 NEEDLE HOLDER	PRESSER FOOT ASS'Y 押え組		後送り歯 FEED DOG (REAR)	前送り歯 FEED DOG (FRONT)	針板 NEEDLE PLATE	ルーパー LOOPER	上飾り ルーパー SPREADER	針受(後) NEEDLE GUARD (REAR)	針ガイド(前) NEEDLE GUARD (FRONT)
					V7100	W8100					W8100		
V W D E		2	1/8	12-8510-1	17-7250-1	17-8250-1	15-755	15-724	14-725	19-801	19-807	18-837	18-725
			5/32	12-8520-1	17-7350-1	17-8350-1							
			3/16	12-8530-1	17-7450-1	17-8450-1	15-753	15-723	14-745				
			7/32	12-8540-1	17-7550-1	17-8550-1			14-755				
			1/4	12-8550-1	17-7650-1	17-8650-1			14-765				
		3	7/32	12-8570-1	17-7850-1	17-8850-1	14-855						
			1/4	12-8580-1	17-7950-1	17-8950-1	14-865						
V7102ML		2	1/8	12-8510-1	17-7230-1		15-755	15-724	14-723	19-351	X		

INDEX 1

REF. NO.	PART NO. 品番	REF. NO.	PART NO. 品番	REF. NO.	PART NO. 品番	REF. NO.	PART NO. 品番	REF. NO.	PART NO. 品番	REF. NO.	PART NO. 品番
01-01	02-119	16-09	21-057	02-16	25-226	13-27	35-314	04-18	45-914	07-20	69-216
12-01	04-801	16-10	21-058	15-02	25-227	13-28	35-315	04-19	45-923	07-21	69-305
12-02	04-802	02-03	21-137	02-17	25-503	13-29	35-341	06-08	47-131	03-04	69-803
02-01	05-061	01-02	21-273	02-18	25-517	13-30	35-342	06-09	47-132	08-09	69-806
07-01	06-001	01-03	21-275	15-03	26-706	13-31	35-343	04-20	47-149	04-21	71-202
09-01	10-9300	01-04	21-276	02-19	26-712	13-32	35-361	06-10	49-146	03-05	71-255
08-01	11-801	01-05	21-282	15-04	26-712	13-33	35-362	07-12	51-017	03-06	71-262
19-01	13-0110-6	07-04	21-577	14-04	26-724	13-34	35-413	07-13	51-031	09-21	71-431
17-01	13-0140-6	02-04	21-781	15-05	26-751	13-35	35-521	10-02	51-102	10-15	71-431
18-01	13-0140-6	02-05	21-782	15-06	26-752	13-36	35-528	10-03	51-103	08-10	71-465
02-02	14-030	02-06	21-783	15-07	26-753	13-37	35-831	10-04	51-105	08-11	71-501
18-03	17-1760-K	02-07	21-784	14-05	26-781	13-38	35-833	10-05	51-109	08-12	71-506
18-02	17-1760-Y	02-08	21-785	14-06	26-821	01-16	39-137	10-06	51-111	10-16	71-531
18-04	17-1760-Z	14-02	21-786	14-07	26-822	13-39	39-139	10-07	51-112	11-02	71-543
18-05	17-4430-A	14-03	21-787	15-08	26-824	13-40	39-216	18-25	51-117	12-09	71-553
19-02	17-7230-A	01-06	21-807	15-09	26-825	01-17	39-234	10-08	51-118	11-03	71-555
19-03	17-7230-B	01-07	21-808	15-10	26-826	03-03	39-801	18-26	51-118	09-22	71-561
19-04	17-7230-C	02-09	21-897	15-11	26-827	01-18	39-807	19-09	51-118	09-23	71-612
19-05	17-7230-D	01-08	21-934	04-02	27-039	01-19	39-808	10-09	51-120	10-17	71-647
19-06	17-7230-E	01-09	21-972	04-03	27-533	06-01	40-3830	10-44	60-0900	08-13	71-695
18-06	17-7250-C	03-01	22-060	04-04	27-534	05-02	40-7370	09-08	60-3761	07-22	71-786
18-07	17-7250-D	03-02	22-899	17-04	28-011	05-03	40-7380	07-41	60-3810	07-23	71-803
18-08	17-7250-E	13-02	23-120	17-05	28-311	05-04	41-101	12-04	60-3930	07-24	71-890
18-09	17-7250-F	16-12	23-121	17-06	28-312	05-05	41-105	09-09	60-7750	09-24	71-901
18-10	17-7250-G	16-13	23-122	17-07	28-313	05-06	41-107	09-10	61-314	08-14	75-106
18-22	17-7490-L	07-05	23-128	17-08	28-314	05-07	41-120	10-10	61-322	09-25	75-107
18-14	17-7680-A	02-10	23-137	17-09	28-317	06-02	41-152	09-11	61-513	06-11	75-114
18-15	17-7680-B	13-03	23-160	17-10	28-452	06-03	41-153	07-14	61-528	11-04	75-130
18-47	17-7680-K	07-06	23-197	17-11	28-464	06-04	41-154	07-15	61-529	09-26	75-139
18-21	17-7680-L	02-11	23-229	17-12	28-611	04-05	41-156	09-12	61-535	10-18	75-139
18-11	17-7760-A	01-10	23-237	17-13	28-612	04-06	41-157	09-13	61-723	12-10	75-152
18-12	17-7760-D	01-11	23-238	17-14	28-614	05-08	41-236	12-05	61-801	11-05	75-154
18-13	17-7760-E	01-12	23-285	17-15	28-615	05-09	41-238	12-06	61-802	12-11	75-180
13-01	17-8010-G	02-12	23-296	17-16	28-920	04-07	41-304	09-14	63-232	13-41	75-185
18-16	17-8190-D	13-04	23-304	13-09	30-0120	05-10	41-509	10-11	63-232	01-20	75-224
18-17	17-8190-E	11-01	23-311	13-10	30-0121	05-11	41-510	10-12	63-357	16-06	75-225
18-18	17-8190-F	05-01	23-324	13-11	31-151	05-12	41-701	07-16	63-381	18-46	75-228
18-19	17-8190-G	07-07	23-341	13-12	31-152	05-13	41-702	09-15	63-517	10-19	75-235
18-20	17-8190-J	09-07	23-341	13-13	31-153	04-08	41-721	12-07	63-524	08-15	75-248
09-02	18-722	10-01	23-341	13-14	31-154	16-11	42-510	09-16	63-811	08-16	75-249
09-03	18-725	13-05	23-363	07-11	31-155	17-18	42-706	09-17	63-812	08-17	75-306
07-02	18-836	07-08	23-384	13-15	31-156	17-19	42-718	09-18	65-435	07-25	75-327
07-03	18-837	08-02	23-398	13-16	31-157	06-05	43-338	10-13	66-506	07-26	75-329
09-04	19-289	13-06	23-451	16-03	31-163	06-06	43-342	08-03	66-801	09-27	75-332
19-07	19-351	02-13	23-504	17-17	31-163	06-07	43-344	08-04	66-802	08-18	75-356
09-05	19-587	02-14	23-512	13-17	31-270	04-09	43-519	09-19	67-132	12-12	75-356
09-06	19-589	13-07	23-514	13-23	31-2700-2	04-10	45-087	09-20	67-229	09-28	75-372
18-23	19-801	13-08	23-529	13-18	31-271	04-11	45-094	10-14	67-315	08-19	75-381
12-03	19-807	07-09	23-554	13-19	31-364	04-12	45-142	08-05	67-801	12-13	75-398
17-02	20-0020	07-10	23-663	02-20	31-438	04-13	45-169	08-06	67-802	09-29	75-401
04-01	20-5360	01-13	23-800	13-20	31-702	04-14	45-181	08-07	67-803	03-07	75-436
15-01	20-6050-0	01-14	24-052	13-21	31-705	18-24	45-245	08-08	67-806	11-06	75-436
14-01	20-6150	02-15	24-053	13-22	31-707	19-08	45-245	12-08	67-807	18-27	75-441
16-01	21-045	01-15	24-104	13-24	35-114	04-15	45-246	07-17	69-141	19-10	75-441
16-08	21-056	16-04	25-140	13-25	35-122	04-16	45-251	07-18	69-147	11-07	75-451
16-15	21-0560-2	17-03	25-140	13-26	35-247	04-17	45-912	07-19	69-151	16-05	75-451

INDEX 2

REF. NO.	PART NO. 品番	REF. NO.	PART NO. 品番	REF. NO.	PART NO. 品番	REF. NO.	PART NO. 品番	REF. NO.	PART NO. 品番
07-27	75-452	03-20	81-735	10-31	84-613	18-43	87-130	02-38	88-146
09-30	75-452	03-21	81-753	08-23	84-617	10-33	87-140	16-07	88-176
13-42	75-452	03-22	81-809	09-40	84-635	13-50	87-140	09-54	91-106
01-21	75-455	07-28	81-813	07-31	84-661	07-34	87-172	10-39	91-270
04-22	75-455	15-14	84-112	02-27	84-706	09-47	87-172	09-55	91-406
14-08	75-455	02-25	84-117	06-16	84-711	08-27	87-173	10-40	91-406
15-12	75-455	04-24	84-161	09-41	84-718	09-48	87-173	08-31	93-203
10-20	75-458	06-13	84-161	02-28	84-761	12-17	87-173	10-41	93-213
15-13	75-467	18-29	84-161	02-29	84-762	13-51	87-173	10-42	93-261
06-12	75-468	10-23	84-162	05-14	84-762	01-27	87-177	07-40	93-264
11-08	75-510	18-30	84-162	03-23	84-763	04-31	87-177	09-56	93-406
08-20	75-522	19-12	84-162	11-26	84-763	07-35	87-177	10-43	93-406
09-31	75-527	10-24	84-164	09-42	84-767	12-18	87-177	01-29	93-701
02-21	75-528	14-09	84-167	11-27	84-816	14-13	87-177	02-39	93-701
16-14	75-535	15-15	84-167	02-30	84-862	15-21	87-177	03-25	94-214
13-43	75-536	04-25	84-171	08-24	85-113	08-28	87-181	03-26	94-231
09-32	75-552	12-14	84-172	02-31	85-181	09-49	87-181	03-27	94-801
09-33	75-673	15-16	84-193	14-12	85-182	10-34	87-181	12-22	94-801
09-34	75-675	10-25	84-314	09-43	85-212	11-29	87-181	11-34	94-802
10-21	75-675	02-26	84-361	18-36	85-611	12-19	87-181	15-22	97-513
11-09	77-163	04-26	84-361	19-16	85-611	13-52	87-183	15-23	97-714
11-10	77-164	06-14	84-361	18-37	85-621	02-34	87-209		
11-11	77-165	09-36	84-362	19-17	85-621	08-29	87-213		
11-12	77-507	10-26	84-363	02-32	86-266	09-50	87-213		
11-13	77-514	13-44	84-363	08-25	86-311	11-30	87-214		
11-14	77-515	15-17	84-363	09-44	86-411	12-20	87-214		
11-15	77-803	18-33	84-364	10-32	86-411	08-30	87-224		
11-16	77-817	09-37	84-366	15-20	86-411	07-36	87-242		
11-17	77-821	10-27	84-366	09-45	86-412	09-51	87-245		
11-18	77-822	13-45	84-367	08-26	86-501	10-35	87-245		
11-19	77-888	09-38	84-374	09-46	86-501	09-52	87-252		
11-20	79-123	10-28	84-374	11-28	87-002	10-36	87-252		
11-21	79-125	18-32	84-374	01-22	87-012	11-31	87-252		
18-28	79-191	19-13	84-374	04-28	87-014	13-53	87-252		
04-23	79-228	10-29	84-379	07-32	87-017	12-21	87-253		
11-22	79-543	18-34	84-382	18-42	87-034	07-37	87-254		
19-11	79-571	19-14	84-382	18-44	87-035	09-53	87-254		
02-22	79-801	07-29	84-383	18-39	87-083	10-37	87-254		
02-23	79-802	08-21	84-412	01-23	87-092	13-54	87-254		
02-24	79-922	04-27	84-413	04-29	87-092	11-32	87-255		
16-02	80-751	10-30	84-464	13-47	87-092	01-28	87-264		
17-20	80-751	18-35	84-464	18-31	87-095	02-35	87-266		
03-08	81-082	19-15	84-464	19-18	87-095	07-38	87-274		
03-09	81-084	06-15	84-511	01-24	87-099	07-39	87-276		
03-10	81-085	09-39	84-521	17-21	87-104	02-36	87-285		
10-22	81-141	13-46	84-553	18-40	87-104	02-37	87-286		
03-11	81-149	11-23	84-561	19-19	87-104	04-32	87-286		
03-12	81-187	11-24	84-562	07-33	87-106	04-33	87-288		
03-13	81-206	15-18	84-566	18-41	87-107	06-17	87-288		
03-14	81-210	14-10	84-571	02-33	87-113	13-55	87-311		
03-15	81-236	14-11	84-572	04-30	87-113	18-38	87-397		
03-16	81-237	15-19	84-574	12-16	87-113	03-24	87-661		
09-35	81-401	07-30	84-579	01-25	87-123	11-33	88-003		
03-17	81-716	11-25	84-581	13-48	87-123	10-38	88-136		
03-18	81-717	08-22	84-599	01-26	87-129	18-45	88-136		
03-19	81-720	12-15	84-611	13-49	87-129	13-56	88-137		

株式会社 森本製作所

本社 〒575-0001 大阪府四条畷市砂 180 番地 TEL : 072-877-1221 FAX : 072-878-9649

MORIMOTO MFG. CO., LTD.

MAIN FACTORY

180, SUNA, SHIJONAWATE, OSAKA 575-0001, JAPAN
TEL: +81-72-877-1221 FAX: +81-72-878-9649 E-MAIL: sales@kansai-special.com
URL: www.kansai-special.com

KANSAI SPECIAL AMERICAN MACHINE CORP.

1 MADISON ST.BLDG.F, EAST RUTHERFORD, N.J. 07073 U.S.A.
TEL: +1-973-470-8321 FAX: +1-973-470-8497 E-MAIL: sales@kansaispecial.net

KANSAI SPECIAL EUROPE GMBH

QUIRINSTR. 17, 40545 DUSSELDORF, GERMANY
TEL: +49-211-577-9090 FAX: +49-211-558-1477 E-MAIL: contact@kansai-special.de

MORIMOTO MANUFACTURING (H.K.) LTD.

UNIT B.D.6/F., WING HONG CENTRE, 18 WING HONG STREET, LAI CHI KOK,
KOWLOON, HONG KONG.
TEL: +852-2391-8357 FAX: +852-2789-1707 E-MAIL: sales@kansaispecial.com.hk

MORIMOTO SINGAPORE PTE. LTD.

NO.9, C HANGI SOUTH STREET 3, #02-02, SINGAPORE 486361
TEL: +65-6334-1305 FAX: +65-6334-1365 E-MAIL: info@kansaispecial.com.sg

KANSAI SPECIAL (SHANG HAI) INDUSTRIAL SEWING MACHINES LIMITED COMPANY

NO.55 LANE835, JIAXIN ROAD, MALU TOWN, JIADING DISTRICT, SHANGHAI 201818, CHINA
TEL: +86-21-5990-1798 FAX: +86-21-5990-1538 E-MAIL: kansaish@spe.sina.net